

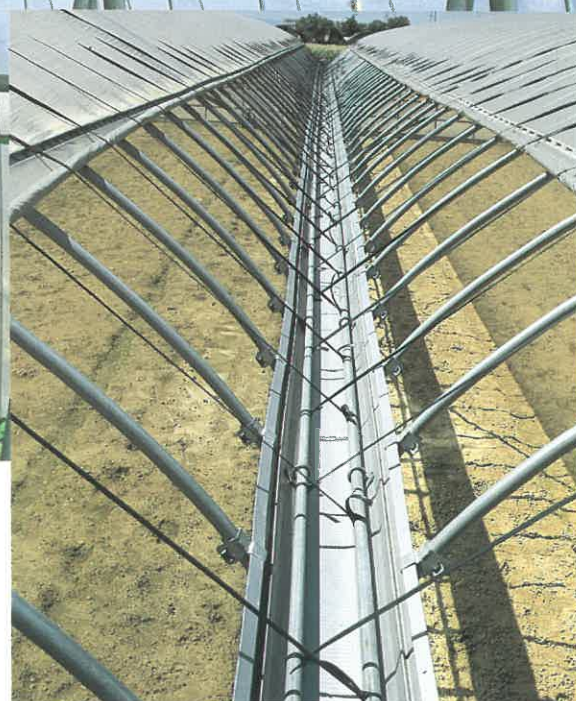
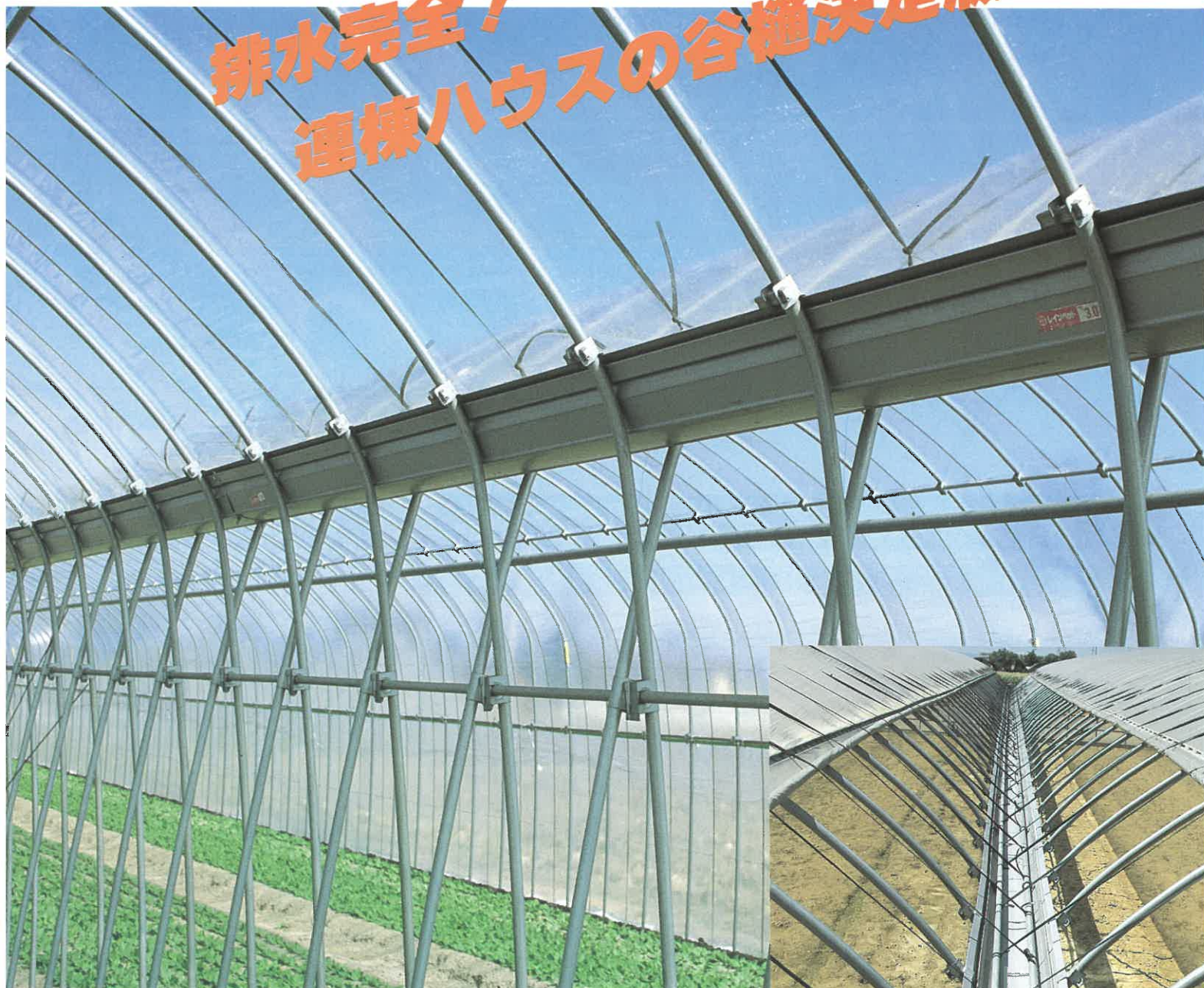
独創製品をお届けする東都興業



# レインペット®

特許製品

排水完全！  
連棟ハウスの谷樋決定版



RAIN  
PET



品質・技術・信頼———ピニペットの  
東都興業株式会社

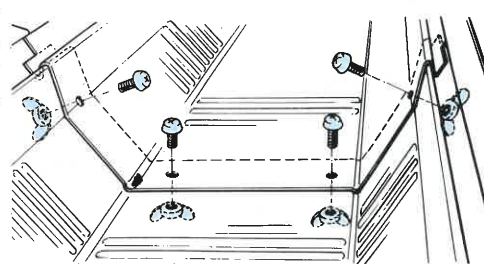
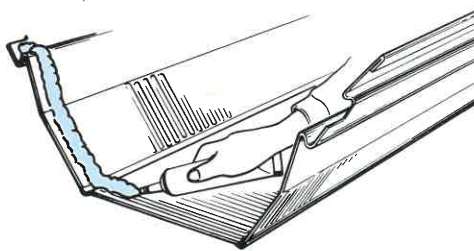
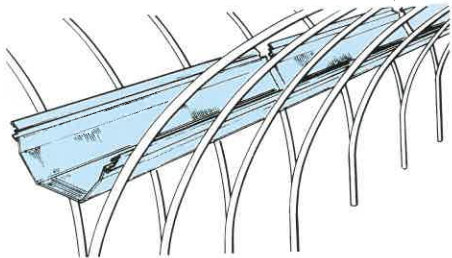


- 専用金具で簡単に取り付け可能、しかもハウスの強度がアップ。
- ビニール裏面に付着した水滴を樋に流し、谷下は常にさわやか。
- アルミポリエステル樹脂配合の特殊塗料を2度焼き付け処理、さびにくく、丈夫で長持ちします。
- 雨じまいは専用排水ダクトでOK。

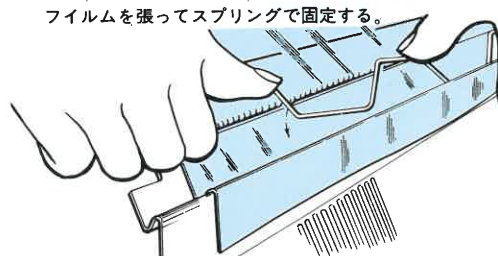
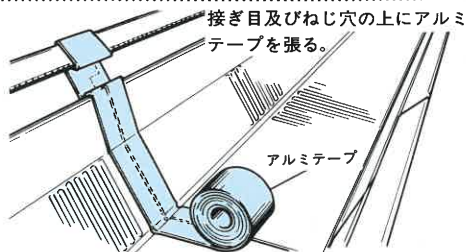
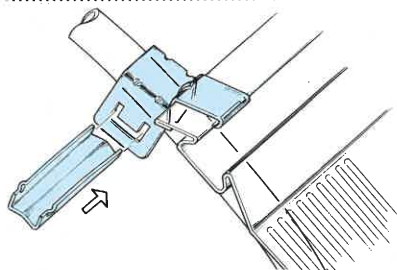


## レインペットの取り付け方法

- ①レインペットを谷部にのせる      ②レインペットにシーラーを塗る      ③蝶ネジで固定する



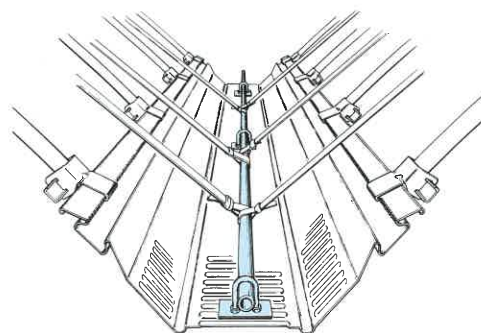
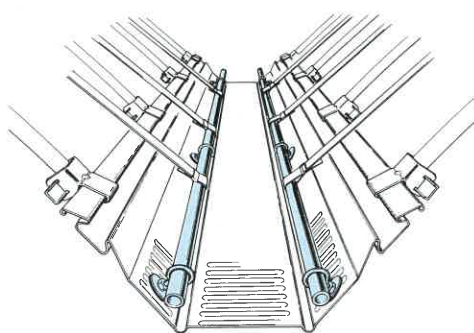
- ④パイプジョイントで固定する      ⑤アルミテープを張る      ⑥ビニールフィルムを張る



## 谷換気とハウスバンドの処理方法

Iボルト方式

Uボルト方式



適合パイプ22φ

●Iボルト・Uボルト方式の場合は、レインペット穴あけ加工品(穴間隔1m)をご利用ください。

## 排水ダクト



●レインペットの雨じまいは専用の排水ダクトをご使用ください。



品質、技術、信頼 —— ビニペットの

社/東京都中央区日本橋茅場町3-8-8 互惠ビル  
 ☎ 03-3669-4781(代) 〒103

大阪支店/大阪市浪速区元町1-11-8 三協ビル  
 ☎ 06-649-7575(代) 〒556

福岡営業所/福岡市博多区博多駅東2-4-6 博多グローリービル  
 ☎ 092-472-9281(代) 〒812

仙台営業所/仙台市宮城野区榴岡2-2-11 パスコ仙台ビル  
 ☎ 022-299-9561(代) 〒980

代理店