



ツマ面用柱セット

ニュービニツマ[®]

ハウスに合わせて選べるツマ面セット全43種類

強柱

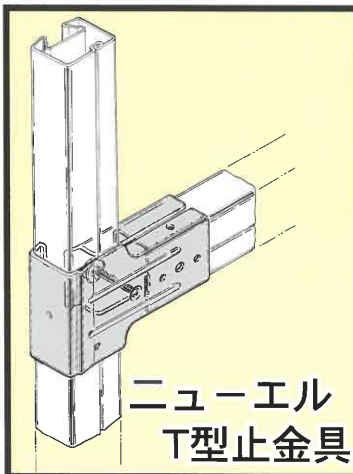
好評発売中



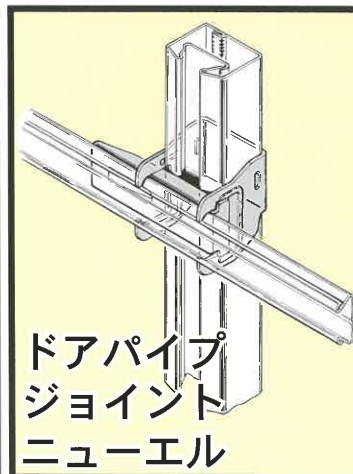
※カンキット、ツマソー皿は別売品です。



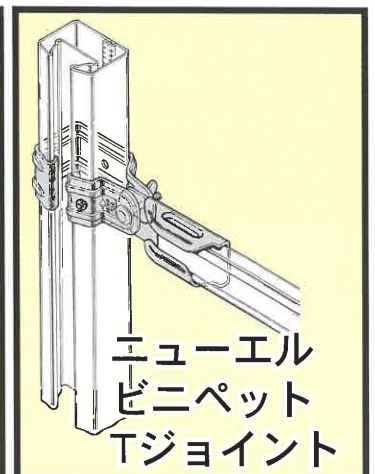
ニューエルペット
(つぶし加工部)



ニューエル
T型止金具



ドアパイプ
ジョイント
ニューエル



ニューエル
ビニペット
Tジョイント

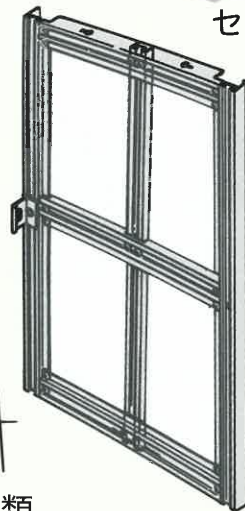
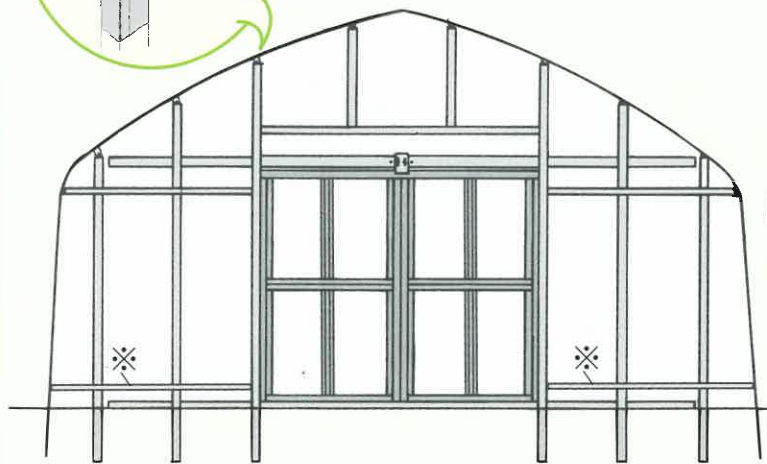


ニュービニツマ[®]強さの理由は ニューエルペット[®]

箱型断面で
抜群の強度!



ニューエルペット
つぶし加工
(片端部のみ)



セットされるドアは
テイペットドアプラス/
マルヒロドアプラス

規格
間口 4.5~7.2m
棟高 2.6~4.2m
全 43 種類

※印の下段ニューオキペットは、間口4.5m(2間半)全種類、
間口5.4m(3間)の一部については、取り付けない仕様の物
も有ります。

【ニュービニツマ 柱セット 規格表】

間口	棟高	ドア幅 (タイプ)				その他規格
		片開き	両開き	ドアなし		
4.5m (ビニツマ仕様)	2.6m	S12		B	SW10	
	2.9m	S12		B	SW10	
5.4m	2.8m	S12	W10/W12	B		
	3.0m	S12	W10/W12	B		
	3.2m	S12	W10/W12	B		
	3.4m	S12	W10/W12	B		
6.3m	3.3m	S12	W12	B		
	3.6m	S12	W12	B		
	3.9m	S12	W12	B		
7.2m	3.3m	S12	W12	B		
	3.6m	S12	W12	B		
	3.9m	S12	W12	B		
	4.2m	S12	W12	B		
ドアの種類		TD-P : テイペットドアプラス MD-P : マルヒロドアプラス			SW: ドア 外付け	
ドアの高さ		1,650/1,800/2,000/2,300/2,500 (2,700/3,000は受注生産品)			1,800	

ねじれや折れに強いニューエルペットを
柱に採用した丈夫なツマ面セットです。

ツマ柱、ドア、部品すべてがセットで
手間いらず。

ドア枠はタテ桟が3本のプラスタイプ
(高強度タイプ)を標準セット。

応援したい...農業が好きだから
東都同業株式会社
http://www.toto-vp.com/

本社 東京都中央区京橋1-6-1三井住友海上テコビル
〒104-0031 電話(03)3566-0210(代)
大阪支店 大阪市浪速区湊町1-4-38 近鉄新難波ビル
〒556-0017 電話(06)6646-1010(代)
九州事業所 佐賀県鳥栖市藤木町若桜1-16
〒841-0048 電話(0942)90-1010(代)
仙台営業所 仙台市青葉区大町1-4-1明治安田生命仙台ビル
〒980-0804 電話(022)726-1010(代)

代理店