

## TSエアユニット®

特許出願中

ルーフ

カーテン

サイド



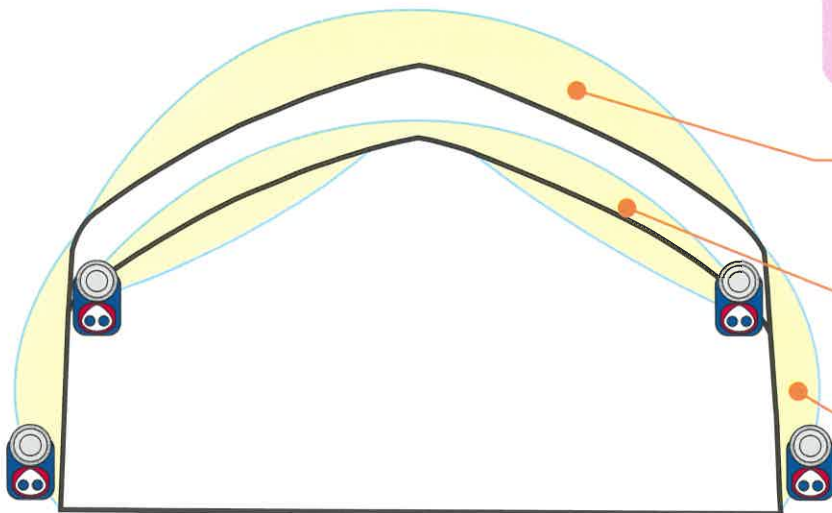
二重被覆空気層で保温性・断熱性を向上させながら、  
サイドと内張りカーテンは容易に巻取り換気が行える！

巻取りできる  
二重被覆

重油節減 約40~60%  
(当社試験比)

TS ルーフエアユニット	約20~30%
TS カーテンエアユニット	約10~20%
TS サイドエアユニット	約5~10%

ルーフ、カーテン、サイド、  
それぞれ自由に組み合わせて  
ハウスへ取り付けられます。



TS ルーフエアユニット  
ハウス上部外側 固定張り

TS カーテンエアユニット  
ハウス上部内側 巻取り式

TS サイドエアユニット  
ハウスサイド 巻取り式

断熱性を高めるとハウス内の温度は  
外気の影響を受けにくくなる  
燃料、大幅に節約

# TSエアユニット®

- ルーフ(屋根面) 固定式
- カーテン(内張り) 巻取り式
- サイド(側面) 巻取り式



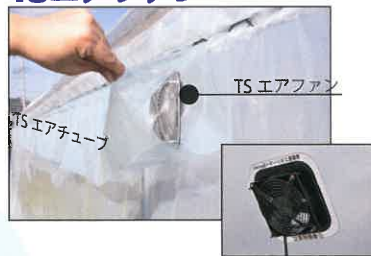
TSシリーズ  
東都回業株式会社

## 抜群の保温・断熱 効果

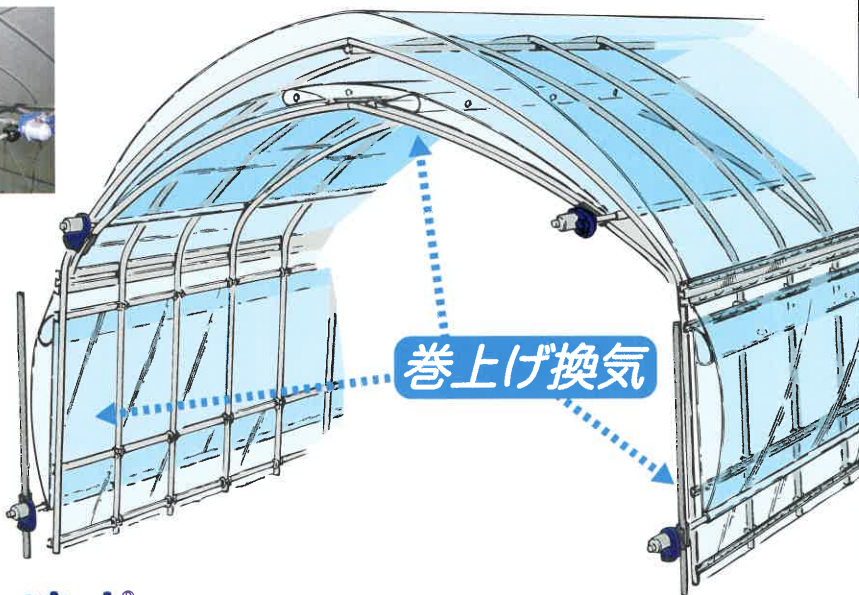
TSカーテン  
エアユニット



TSエアファン



TSサイドエアユニット



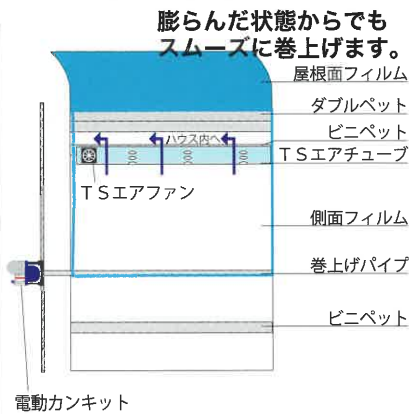
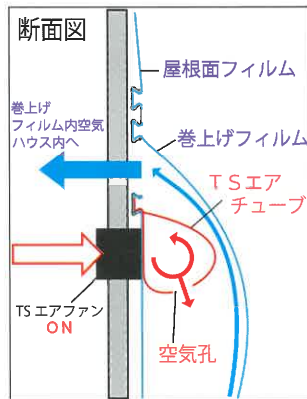
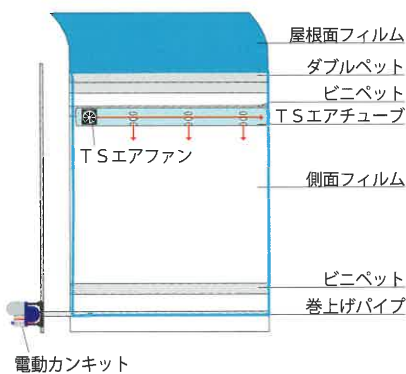
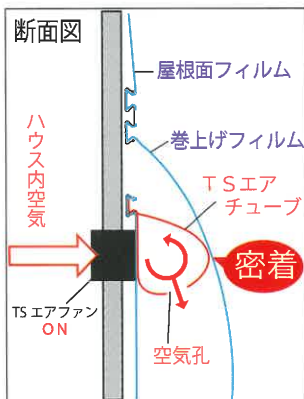
巻上げ換気

電動カンキット®

空気膜状態で巻上げできる仕組み～空気の流れ～

【エア吸気時】

【エア排気時】 ※フィルム巻上げ時



TSエアファンよりTSエアチューブに空気を送り込み、TSエアチューブ内に空気が溜まると、空気孔より巻上げフィルム内に空気が送られます。

TSエアチューブが空気弁となり、巻上げフィルム内が空気層となります。

電動カンキットで巻上げを開始すると巻上げの圧力により、TSエアチューブが押し下げられます。

空気はダブルペットとビニペットの空間(隙間)からハウス内へ移動します。

応援したい...農業が好きだから

**東都回業株式会社**

http://www.toto-vp.com/

- 本社 東京都中央区京橋1-6-1三井住友海上テコビル  
〒104-0031 電話(03)3566-0210(代)
- 大阪支店 大阪市浪速区湊町1-4-38 近鉄新難波ビル  
〒556-0017 電話(06)6646-1010(代)
- 九州事業所 佐賀県鳥栖市藤木町若桜1-16  
〒841-0048 電話(0942)90-1010(代)
- 仙台営業所 仙台市青葉区大町1-4-1明治安田生命仙台ビル  
〒980-0804 電話(022)726-1010(代)

代理店