



ヒロガーデン® ライトTYPE-A

カンノドア仕様



東都回業社
園芸事業部

〒104-0031 東京都中央区京橋 1-6-1
電話：03-3566-0237
http://www.toto-yp.com/engei/

この度は、ヒロガーデン®ライトをお買求め頂き誠にありがとうございます。
ヒロガーデン®ライトを組み立てる前や組み立て中は本書をお読み頂き、
完成後も大切に保管されるようお願い致します。*組み立て作業は必ず2人以上で行ってください。

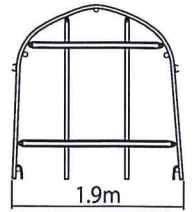
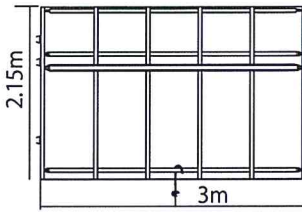
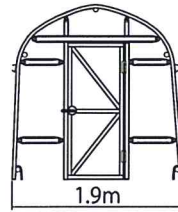
完成図 このハウスは幅1.9m、奥行き3mになります。
設置する地面を平らにならしておきます。



正面（ドア面）

側面

裏面



おおよかな手順

- ①パイプをさす位置に下穴をあけます。
- ②パイプを差し込み、アーチパイプを組みます。
- ③奥行きに直管パイプとフィルム止めレールを取り付けます。
- ④正面（ドアの取り付け）、裏面を組み立てます。
- ⑤フィルムを横→屋根の順に張ります。

部材一覧 (パイプ)

- ①アーチタテパイプφ22×1,330：12本
- ②ツマ面タテパイプφ19×1,330：4本
- ③ツマ面タテパイプφ19×1,090：4本
- ④奥行きパイプ長φ19×1,805：5本
- ⑤奥行きパイプ短φ19×1,210：5本

⑬アーチパイプ
φ22×1700：12本



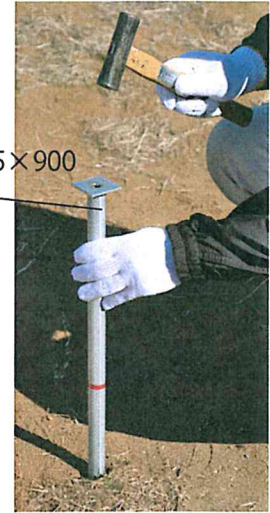
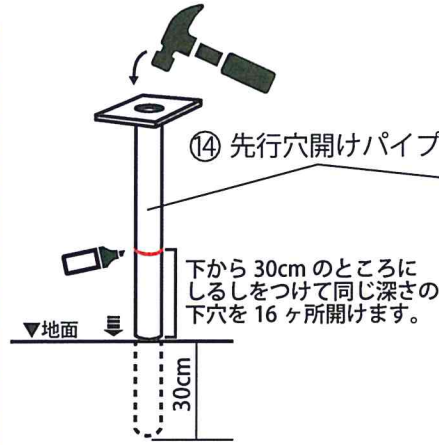
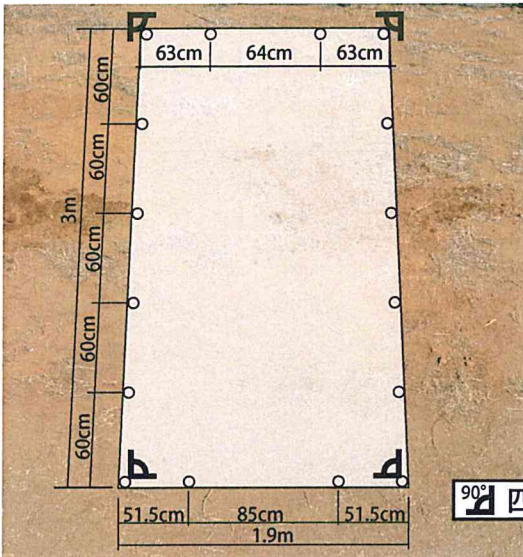
⑭先行穴開けパイプφ25×900：1本

(フィルム止めレール)

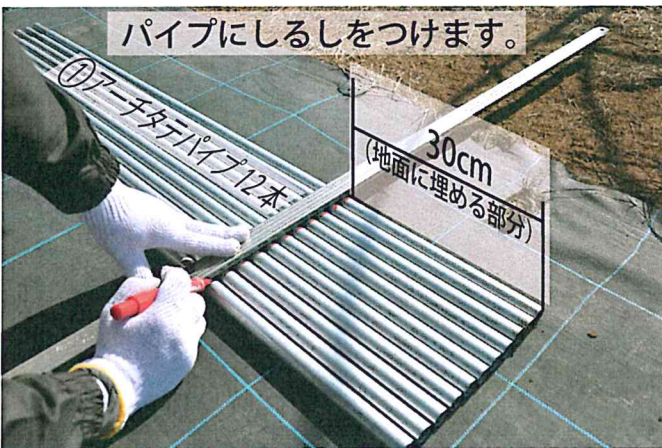
- ⑥ツマ面裏ヨコ柵下 1,835：1本
- ⑦ツマ面裏ヨコ柵上 1,750：1本
- ⑧ツマ面表ヨコ柵 1,440：1本
- ⑨ツマ面表ヨコ柵 465：2本 (ドア横上)
- ⑩ツマ面表ヨコ柵 485：2本 (ドア横下)
- ⑪奥行き用 1,484：4本
- ⑫ツマ面表タテパイプ添わせ用 1,800：1本

⑮ レール用外ジョイント	⑯ 平行パイプジョイント φ19用	⑰ カチックス φ22×19：8個	⑱ への字パイプ φ22用	⑲ ユニバーサルジョイント φ25用：2個 φ22用：26個 φ19用：4個	⑳ パイプバンド φ19×φ22用：8個	㉑ ヒフクパイプバンド φ19×φ25用：4個
⑳ ヒロパイプジョイント φ22用：8個 φ19用：6個	㉒ パイプジョイント φ19用 4個	㉓ ヒフクスプリング 2m 12本	㉔ スクリューアンカー 2個	㉕ フィルム (1)屋根用 270×300:1枚 (立体加工品) (2)側面用 185×950:1枚 (3)ドア用 200×100:1枚 フィルムは消耗品です。2年を目処、もしくは、破損した場合は交換してください。		

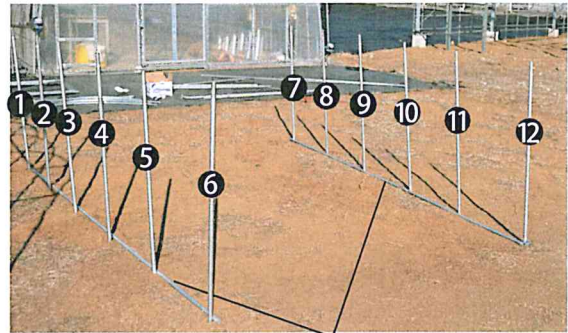
1 たいらにならした地面に下穴を開けパイプをたてます。



90° 四隅は必ず直角に!

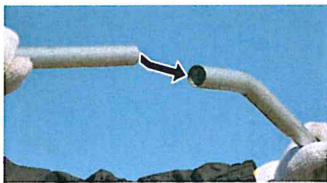


アーチパイプをたてます。

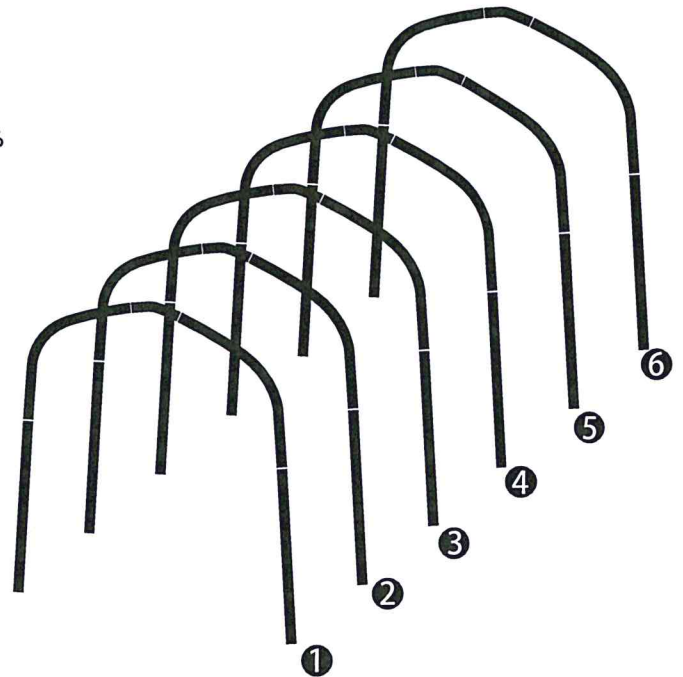
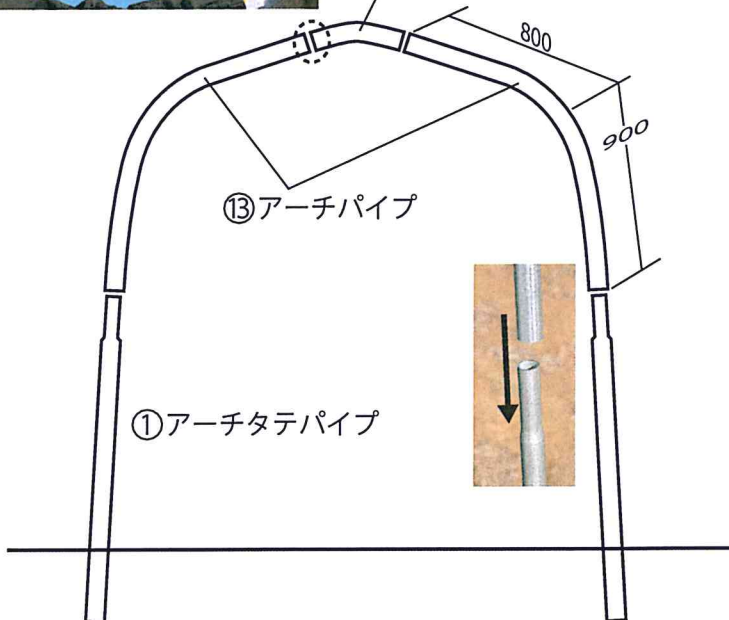


奥行きパイプを置いてまっすぐ、等間隔にたてます。

2 アーチパイプを組み立てます。



⑱への字パイプ
 先にへの字パイプでつないでからアーチパイプにさします。

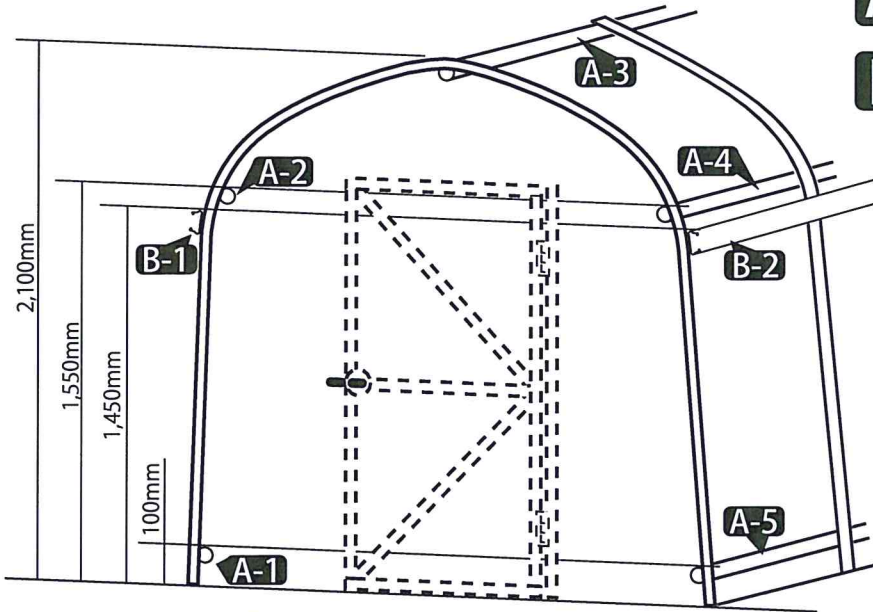


アーチパイプを6組みたてます。

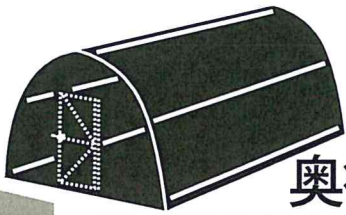
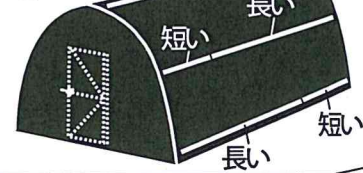
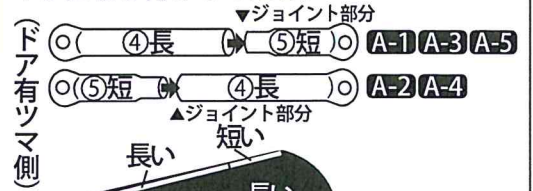
3 奥行きパイプとフィルム止めレールを取り付けます。

A 奥行きパイプ
④ 1,805(長) + ⑤ 1,210(短) ○

B フィルム止めレール
⑪ + ⑪

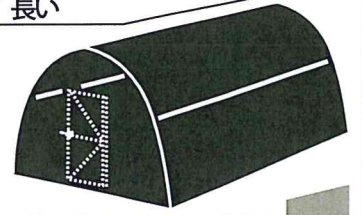


奥行きパイプの取り付けは！
ハウス全体の強度を高めるため、奥行きパイプのジョイント部分をずらしてアーチパイプに取り付けてください。

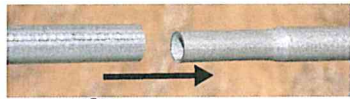


奥行きパイプ

アーチパイプへ取り付けます。



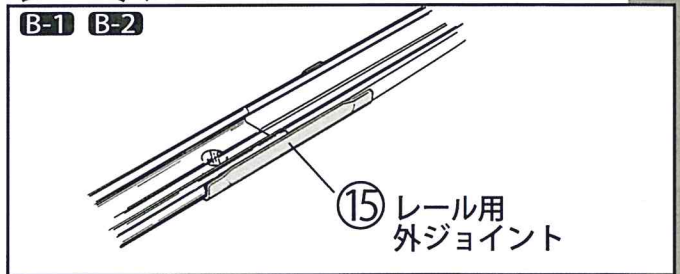
フィルム止めレール



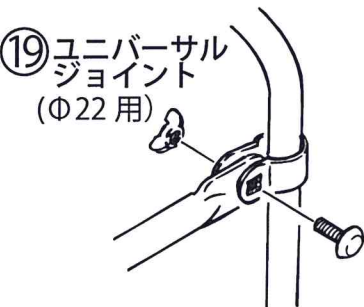
差し込みます。



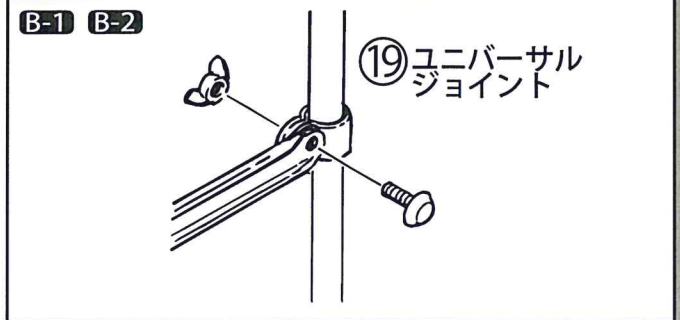
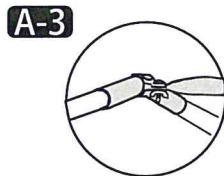
【ジョイント】



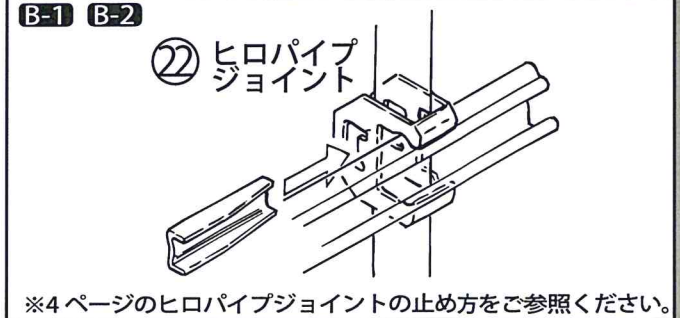
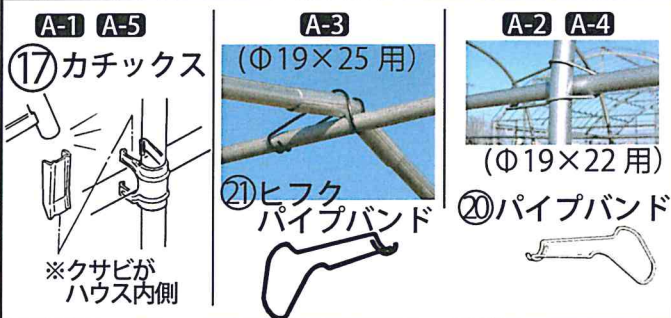
【端部】



いちばん上につけるパイプのみサイズが違います。(Φ25用)



【中間アーチ】



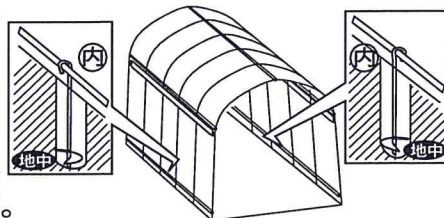
※4ページのヒロパイプジョイントの止め方をご参照ください。

スクリーアンカーを取り付けます。

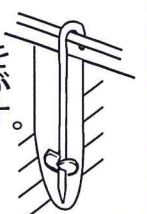
⑳ スクリーアンカー



2箇所、ハウス両側面下側のパイプ真ん中に取り付けます。

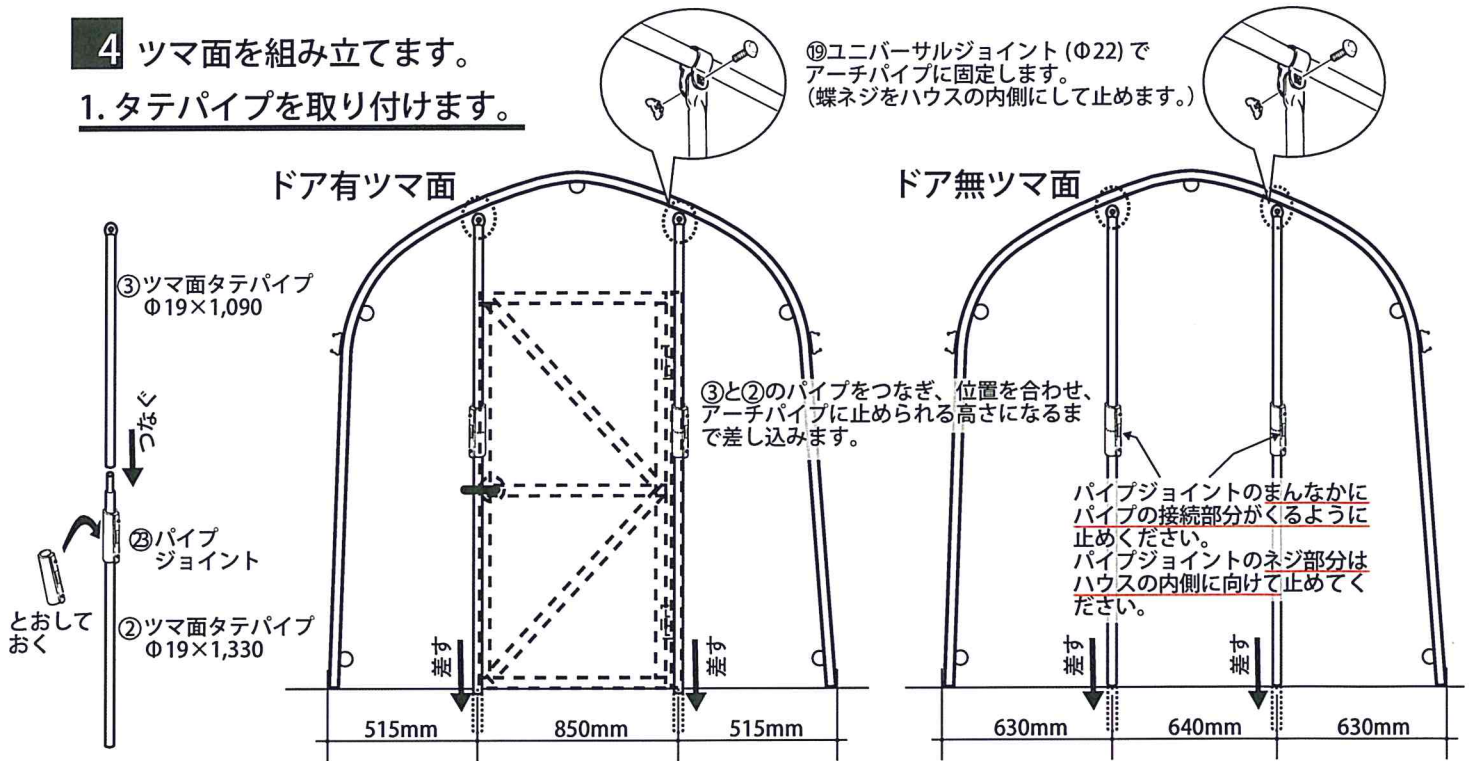


地面に穴を掘りスクリーアンカーを設置し、水を掛けながら埋めて土を固めます。

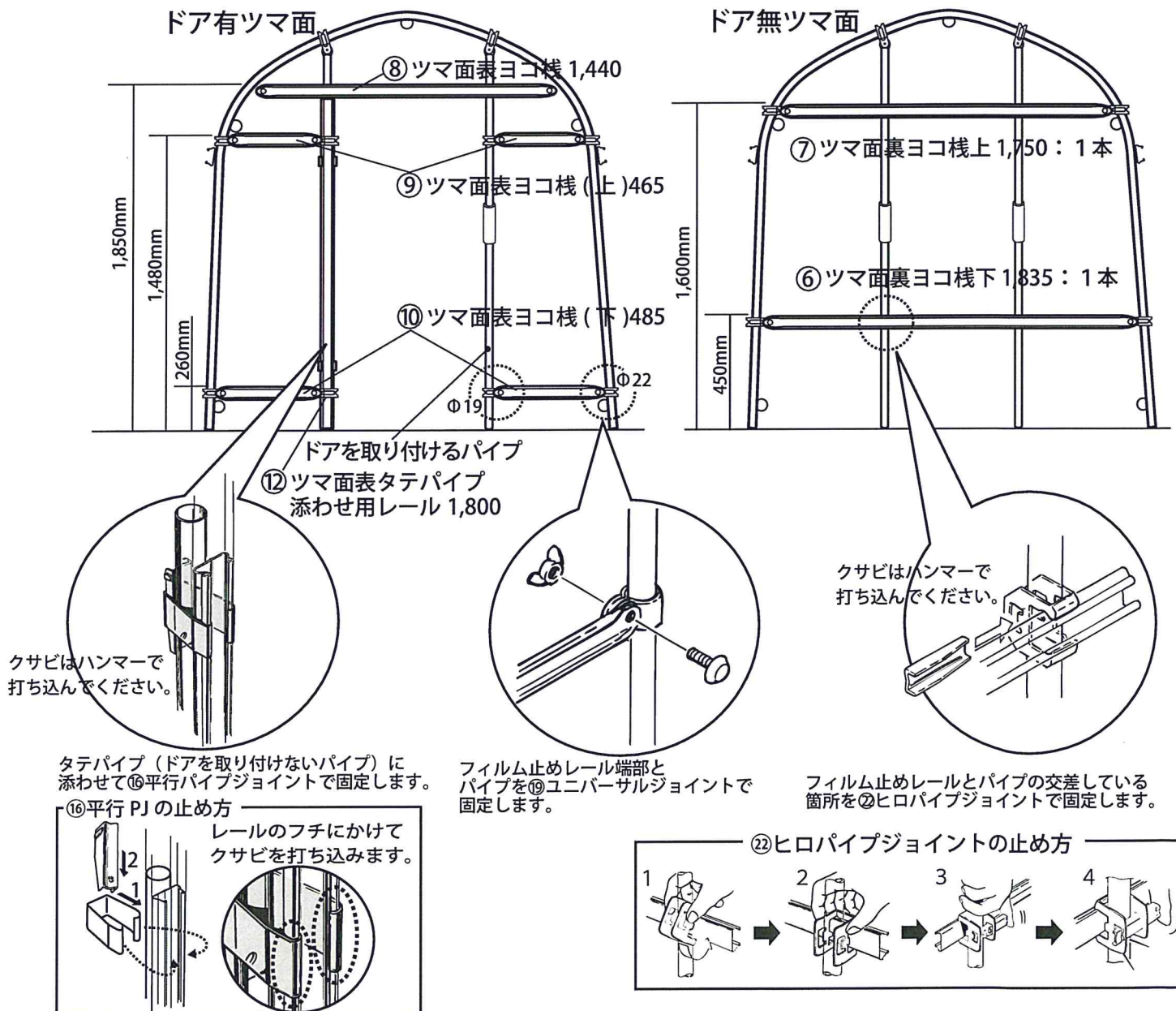


4 ツマ面を組み立てます。

1. タテパイプを取り付けます。



2. フィルム止めレールを取り付けます。



3. カンノドアを取り付けます。

《ドアを組み立てます。》

ビニール袋の中の部品を確認しましょう。

ドア組み立て用
ボルト・ナット

M6 根角ボルト
M6 ナット

各 12 個

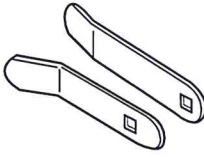
平行パイプジョイントネジ式

※ドアにセット
されている
ものを
使います。

ドア取っ手
関連部品



取っ手板 1 枚



取っ手 2 枚

M6 六角ボルト 1 本
M6 ナット 2 個



M8 六角ボルト 1 本



M8 六角ナット 3 個



座金 2 枚



コイルバネ 1 個



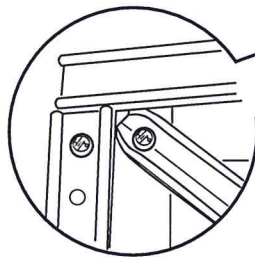
M8 ワッシャー 2 個



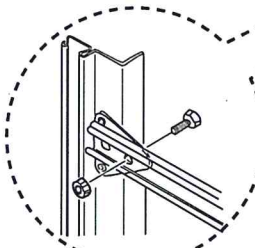
ドアの組み立て方法

右の図①・②・③のようにドアを M6 根角ボルトと M6 ナットで組み立てます。取っ手取り付け部分は太点線枠内の図をご参照ください。

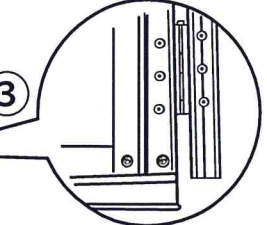
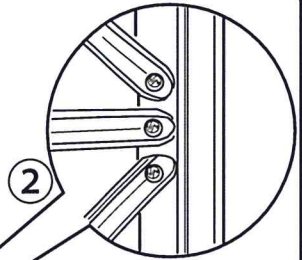
上下同様に
取り付けます。



取っ手取り付け部分



上下同様に
取り付けます。

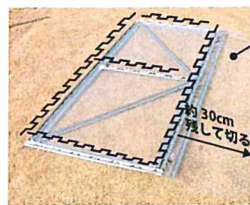


重要

取っ手を取り付ける部分は
ハウスの内側になる側から六角ボルトをとおし、M6 ナットで固定します。

注) 取っ手はドア枠にフィルムを
展開した後に取り付けます。

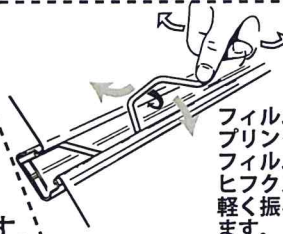
ドア枠にフィルムを展張します。



②⑥-(3)200×100 ドア用フィルム

※フィルムには表と裏が有ります。ハウスの外側から
フィルムの文字が読めるように展張してください。

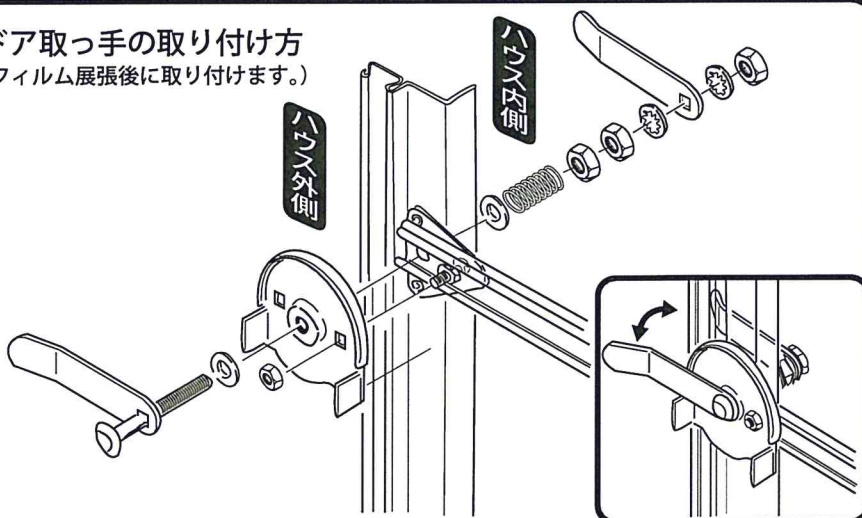
ヒフクスプリングでフィルムを止め、
蝶番側のフィルムを約 30cm 残し、
他の 3 辺を枠の縁に合わせて切り取ります。



フィルムの止め方

フィルム止めレールの溝にヒフクスプリングを入れ込みハウスの外側に掛けたフィルムを止めます。ヒフクスプリングは左右(上下)に軽く振るよう動かして入れていきます。

ドア取っ手の取り付け方
(フィルム展張後に取り付けます。)

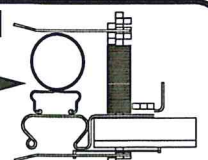


ハウスの外側からの視点の図です。
フィルム展張後の取り付けとなるため
ボルトはフィルムを貫通するかたちになります。
取っ手を動かし、添わせたフィルム止め
レールごとタテパイプをはさみ固定
(閉まる) します。

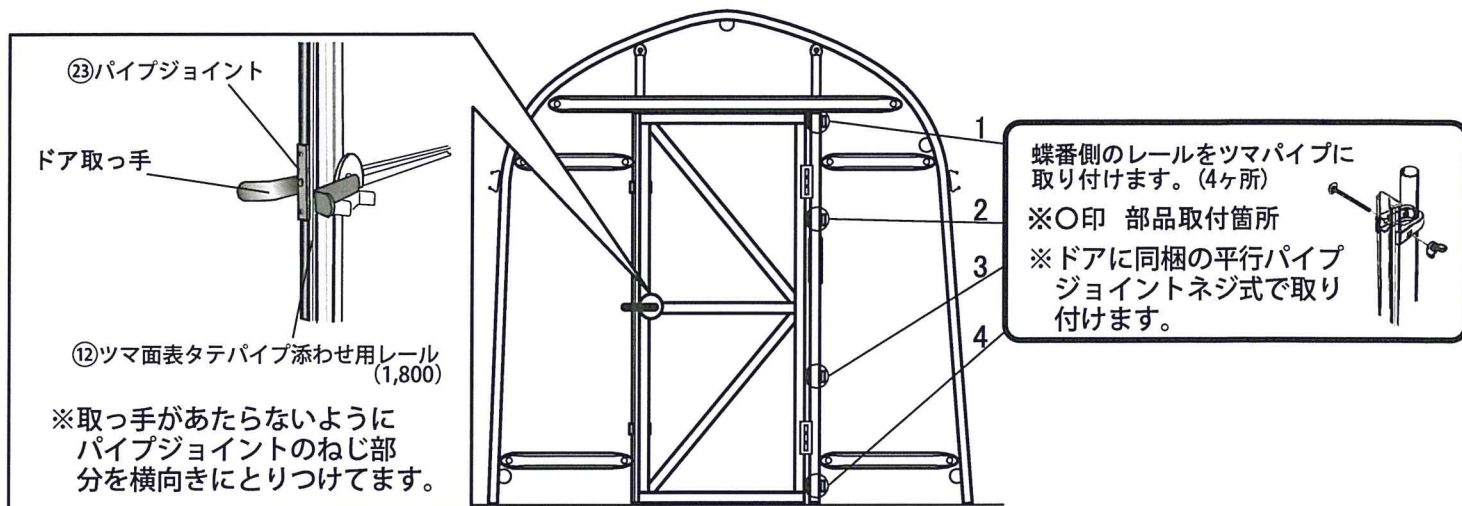
ツマ柱との位置関係 ※上から見た図

ドア取手部断面図

ツマ柱が、
ドアと重なり
ます。



《ドアを取り付けます。》

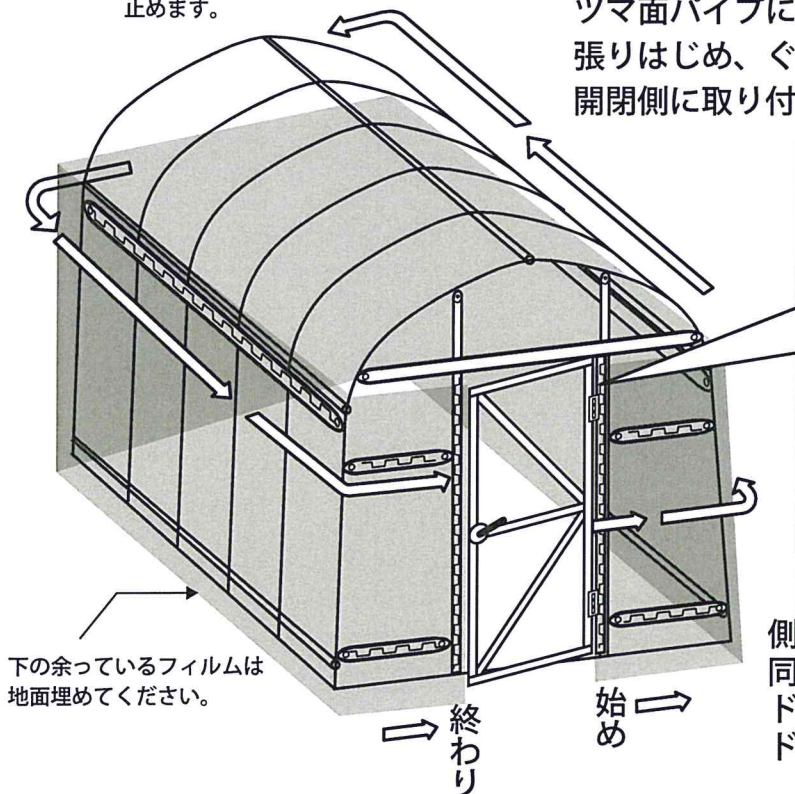


5 フィルムを張ります。※フィルムには表と裏が有ります。ハウスの外側からフィルムの文字が読めるように展開してください。

1. 側面フィルムを張ります。

※ドアと同様にヒフクスプリングで止めます。

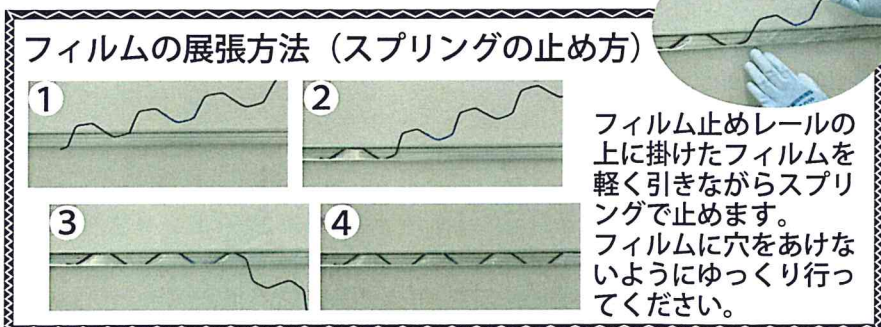
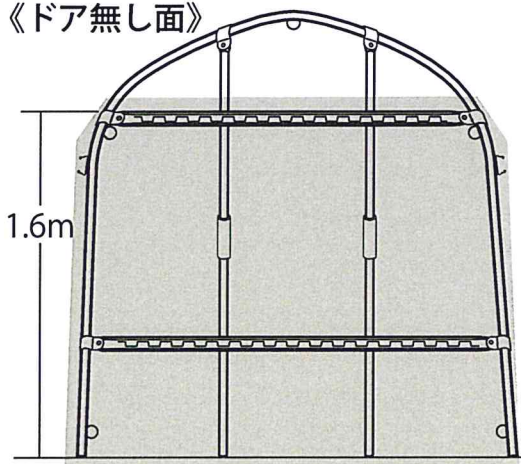
②⑥-(2) 側面用 185×950 のフィルムをツマ面パイプに取り付けたドア蝶番側レールから張りはじめ、ぐるりとハウスの周りを廻し、ドアの開閉側に取り付けたレールに止めます。



※張り始める際のフィルムの高さにご注意ください。ドア無し面上側のレール(1.6m)に届き地面から離れないように調節してください。

側面用フィルムを先に張り、同じレールに、切らずに残しておいたドアのフィルムを重ねて張ります。ドアは必ず閉まった状態で行ってください。

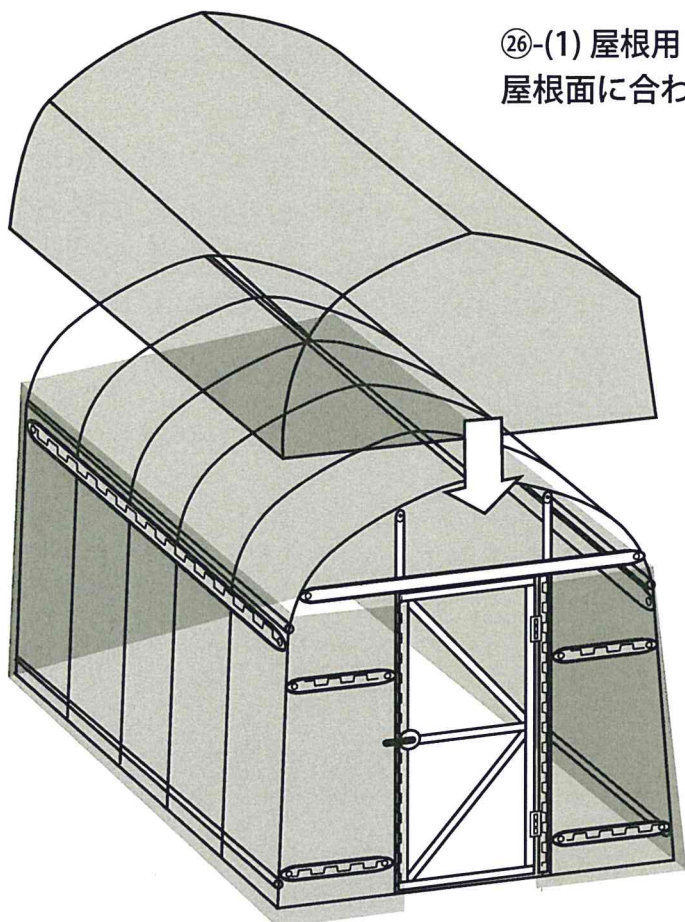
《ドア無し面》



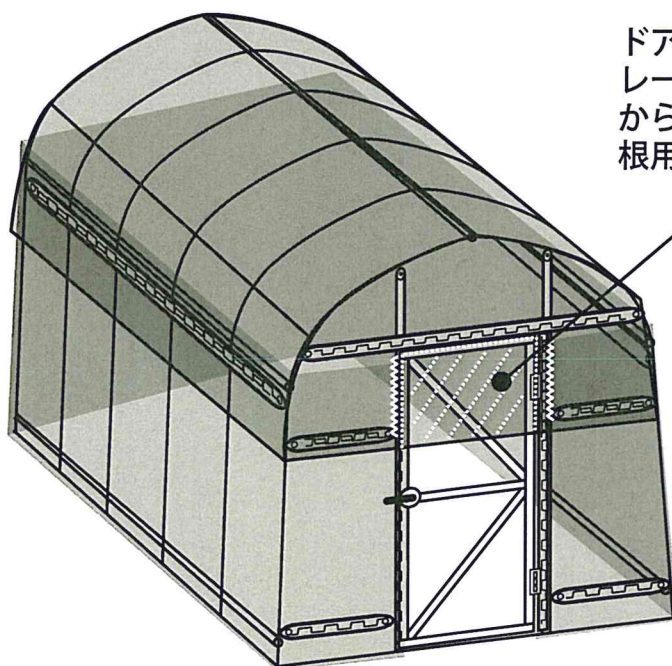
ドア有ツマ面→ヨコ面→ドア無ツマ面→ヨコ面→ドア有ツマ面の順番にフィルム止めレールにヒフクスプリングを使い、止めてください。

2. 屋根面フィルムを張ります。

②⑥-(1) 屋根用 270×300(立体加工品) のフィルムを
屋根面に合わせヒフクスプリングで止めます。



ドア横のタテパイプに取り付けた
レールに屋根用フィルムを止めて
からドアと重なっている部分の屋
根用フィルムを切り取ります。



※フィルムは消耗品です。
2年を目処に交換してください。
破損した場合はすぐに交換してください。
フィルムのお求めは
お買い上げのホームセンター・園芸店 等にご相談ください。

【完成】

パイプハウス部材を安全に正しくお使い頂くために！

保存版

商品を組み立てられる前に、この【パイプハウス部材を安全に正しくお使い頂くために！】を良くお読みの上、十分理解して頂き正しくお使い下さい。

※お読みになった後は、必ず保管してください。

◆ここに示した注意事項は、安全に関する重大な内容を記載していますので、必ず守って下さい。

◆表示の意味は、次のようになっています。



注意

誤った取り扱いをしたとき、人が重傷を負ったり物的損害の発生が、想定される内容を示します。



注意

- 1、パイプジョイント・カチックス等クサビ使用の部品はクサビを必ず根元まで打ち込んで下さい。
- 2、クサビ打ち込み、取外しの際にはクサビが飛散する恐れがありますので、近くに人がいない事を確認してから作業して下さい。
- 3、ユニバーサルジョイント、カンノドア等ボルト止め部品のボルトナットは緩みのないよう、しっかりと締付けて下さい。
- 4、ビニペット外ジョイント、カンキットパイプジョイント等ジョイント部品はビニペット及びパイプを必ず奥まで差し込んで下さい。
- 5、フックバンド、端末フック等線材製品によって組立てられたパイプハウスは一般成人者が乗った場合には外れる恐れがありますので、ハウス本体には乗らないで下さい。
- 6、スプリングの先端で目を突く場合があります。必ず保護眼鏡を装着して下さい。
- 7、ハウス建設の際には、必ず保護帽及び保護手袋の着用をして下さい。
- 8、必ず大人2人以上で施工して下さい。
- 9、特に風が強い場所には、設営しないで下さい。
- 10、台風・強風・雪等が予想される際にはフィルムを取り外して下さい。

免責事項

なお、上記記載仕様を外れて使用され、物的・人的損害が発生しても、当社はその責任を負いかねます。

- 注意事項が守られなかったとき。
- 装置を落下させたとき。
- 火災、風水害、落雷、及びその他の天災によるとき。
- 使用制限が守られていなかったとき。
- 取り付けに不備があったとき。
- ハウスバンド、換気フィルム等の処理対策がなされていないとき。

あらかじめご了承の上、取扱いには十分ご注意下さい。