



# ヒロガーデン® ライト TYPE-B

HiroGardenLite

パイプドア仕様

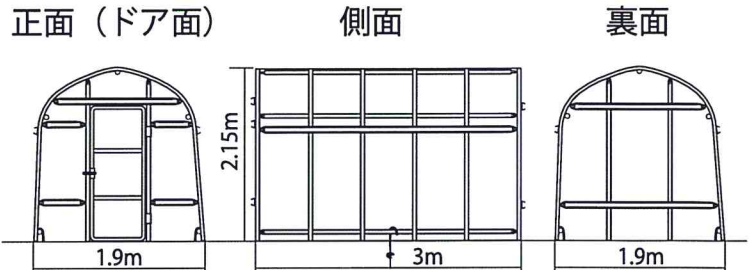


東都回業株式会社  
園芸事業部

〒104-0031 東京都中央区京橋 1-6-1  
電話: 03-3566-0237  
http://www.toto-vp.com/engei/

この度は、ヒロガーデン®ライトをお買求め頂き誠にありがとうございます。  
ヒロガーデン®ライトを組み立てる前や組み立て中は本書をお読み頂き、  
完成後も大切に保管されるようお願い致します。※組み立て作業は必ず2人以上で行ってください。

**完成図** このハウスは幅 1.9m、奥行き 3m になります。  
設置する地面を平らにならしておきます。



### おおまかな手順

- ① アーチパイプをさす位置に下穴をあけます。
- ② パイプを差し込み、アーチパイプを組みます。
- ③ 奥行きに直管パイプとフィルム止めレールを取り付けます。
- ④ 正面(ドアの取り付け)、裏面を組み立てます。
- ⑤ フィルムを横→屋根→ドアの順に張ります。

### 部材一覧 (パイプ)

- ① アーチタテパイプφ22×1,330 : 12本
- ② ツマ面タテパイプφ19×1,330 : 4本
- ③ ツマ面タテパイプφ19×1,090 : 4本
- ④ 奥行きパイプ長φ19×1,805 : 5本
- ⑤ 奥行きパイプ短φ19×1,210 : 5本

⑫ アーチパイプ  
φ22×1700 : 12本










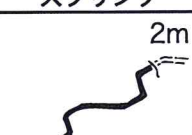
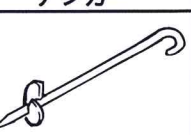


⑬ 先行穴開けパイプφ25×900 : 1本

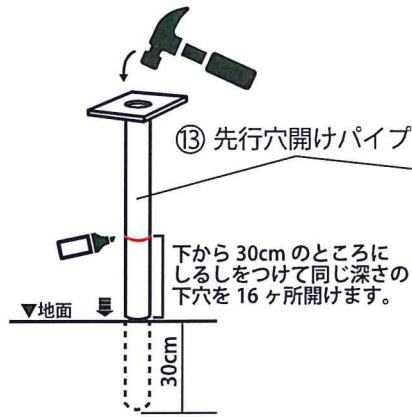
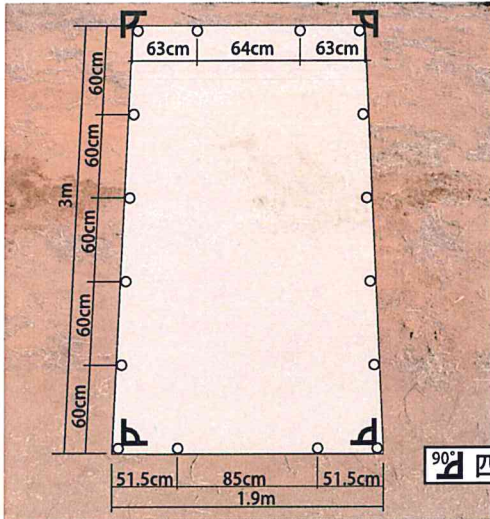


### (フィルム止めレール)

- ⑥ ツマ面裏ヨコ柵下 1,835 : 1本
- ⑦ ツマ面裏ヨコ柵上 1,750 : 1本
- ⑧ ツマ面表ヨコ柵 1,440 : 1本
- ⑨ ツマ面表ヨコ柵 465 : 2本 (ドア横上)
- ⑩ ツマ面表ヨコ柵 485 : 2本 (ドア横下)
- ⑪ 奥行き用 1,484 : 4本

⑭ レール用外ジョイント  2個	⑮ パッカー φ19用  13個	⑯ カチックス φ22×19 : 8個 	⑰ への字パイプ φ22用  6個	⑱ ユニバーサルジョイント φ25用 : 2個 φ22用 : 26個 φ19用 : 4個 	⑲ パイプバンド φ19×φ22用 : 8個 	⑳ ヒフクパイプバンド φ19×φ25用 : 4個 
㉑ ヒロパイプジョイント φ22用 : 8個 φ19用 : 6個 	㉒ パイプジョイント φ19用  4個	㉓ ヒフクスプリング 2m  12本	㉔ スクリューアンカー  2個	㉕ フィルム (1) 屋根用 270×300:1枚 (立体加工品) (2) 側面用 185×950:1枚 (3) ドア用 200×100:1枚 フィルムは消耗品です。2年を目処、もしくは、破損した場合は交換してください。		

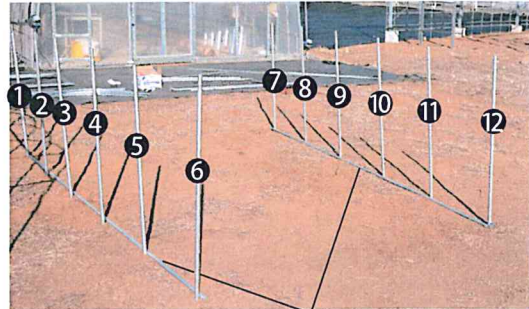
**1** たいらにならした地面に下穴を開けパイプをたてます。



90° 四隅は必ず直角に！

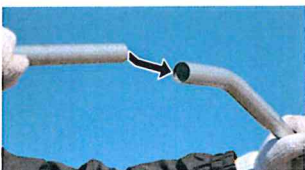


アーチタテパイプをたてます。

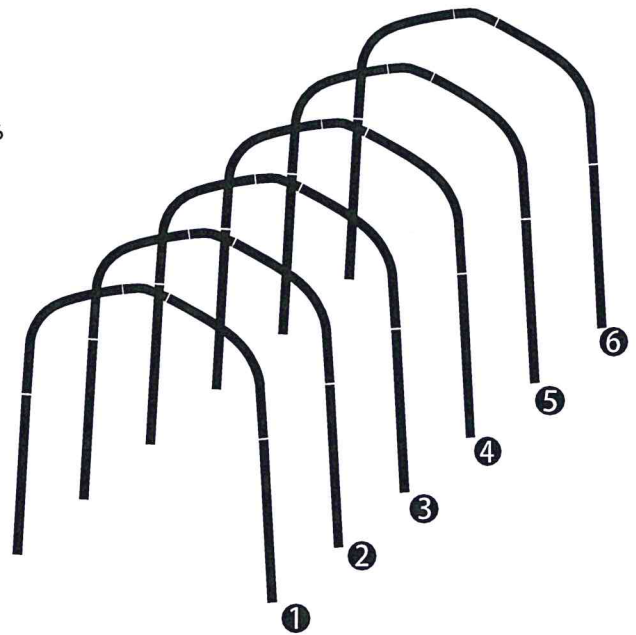
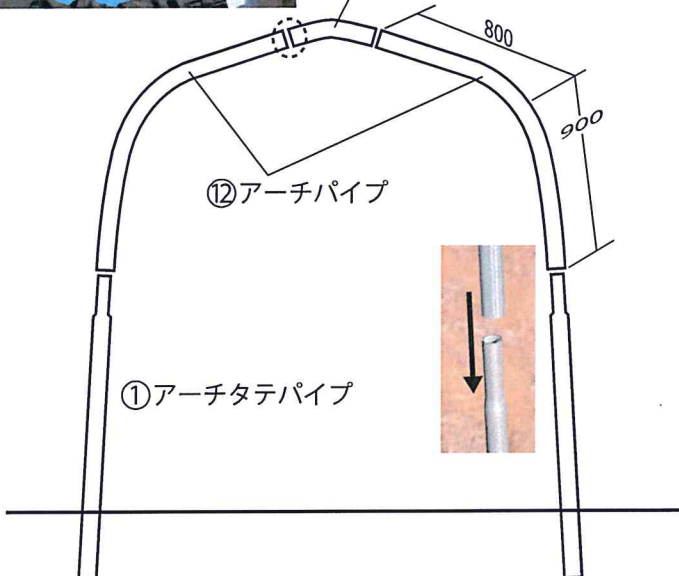


奥行きパイプを置いてまっすぐ、等間隔にたてます。

**2** アーチパイプを組み立てます。

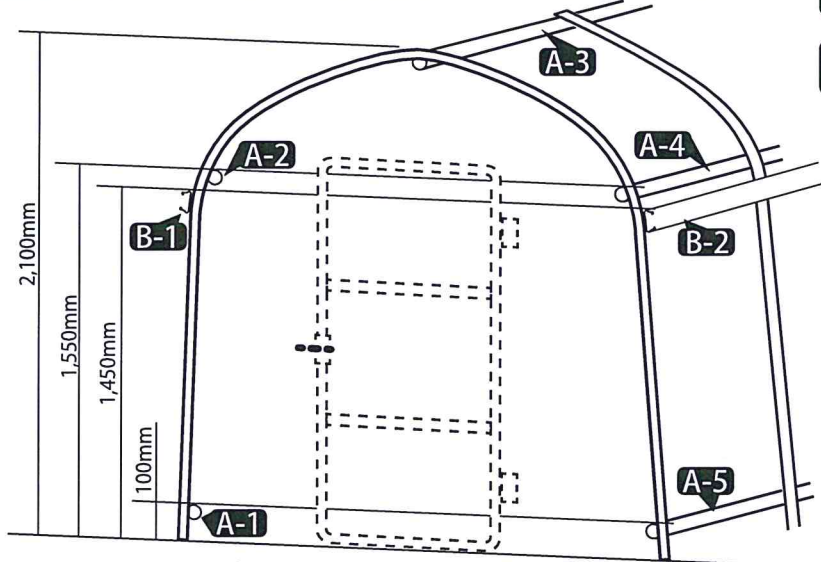


⑰への字パイプ  
先にへの字パイプでつないでからアーチタテパイプにさします。



アーチパイプを6組みたてます。

**3** 奥行きパイプとフィルム止めレールを取り付けます。



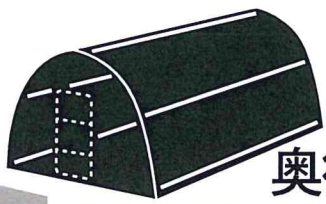
- A** 奥行きパイプ  
④ 1,805(長) + ⑤ 1,210(短) ○
- B** フィルム止めレール  
⑪ + ⑪

奥行きパイプの取り付けは！  
ハウス全体の強度を高めるため、奥行きパイプのジョイント部分をずらしてアーチパイプに取り付けてください。

▼ジョイント部分

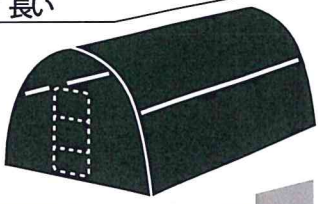
(ドア有ツマ側)  
○(④長) (⑤短) ○ A-1 A-3 A-5  
○(⑤短) (④長) ○ A-2 A-4

▲ジョイント部分



奥行きパイプ

アーチパイプへ取り付けます。  
フィルム止めレール



差し込みます。

④ ⑤  
向きを揃えてつなげます。

【ジョイント】

B-1 B-2

⑭ レール用外ジョイント

⑱ ユニバーサルジョイント (Φ22用)

いちばん上につけるパイプのみサイズが違います。(Φ25用)

A-3

【端部】

B-1 B-2

⑱ ユニバーサルジョイント

A-1 A-5

⑯ カチックス

※クサビがハウス内側

A-3 (Φ19×25用)

⑰ ヒフクパイプバンド

A-2 A-4 (Φ19×22用)

⑳ パイプバンド

【中間アーチ】

B-1 B-2

㉑ ヒロパイプジョイント

※5 ページのヒロパイプジョイントの止め方をご参照ください。

スクリーアンカーを取り付けます。

㉒ スクリーアンカー

2箇所、ハウス両側面下側のパイプ真ん中に取り付けます。

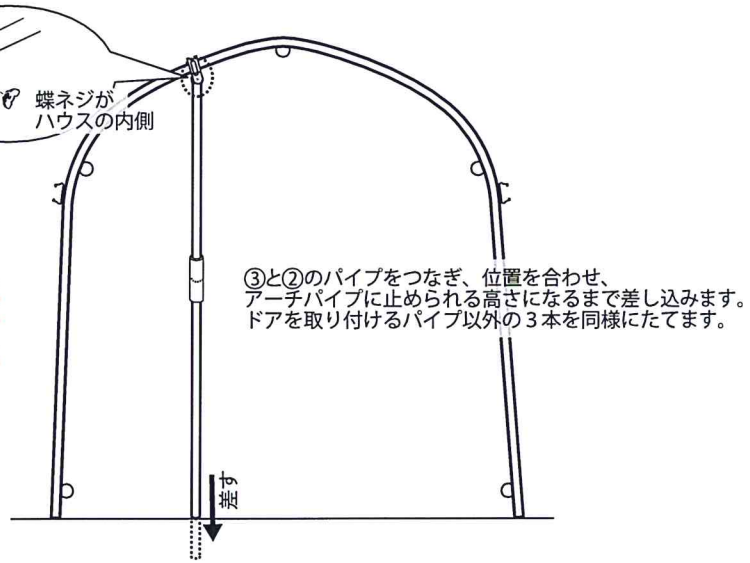
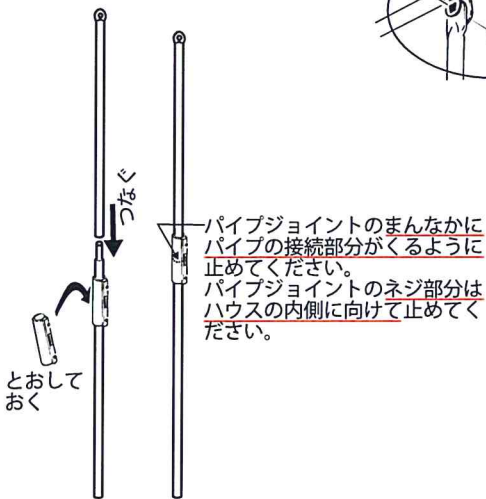
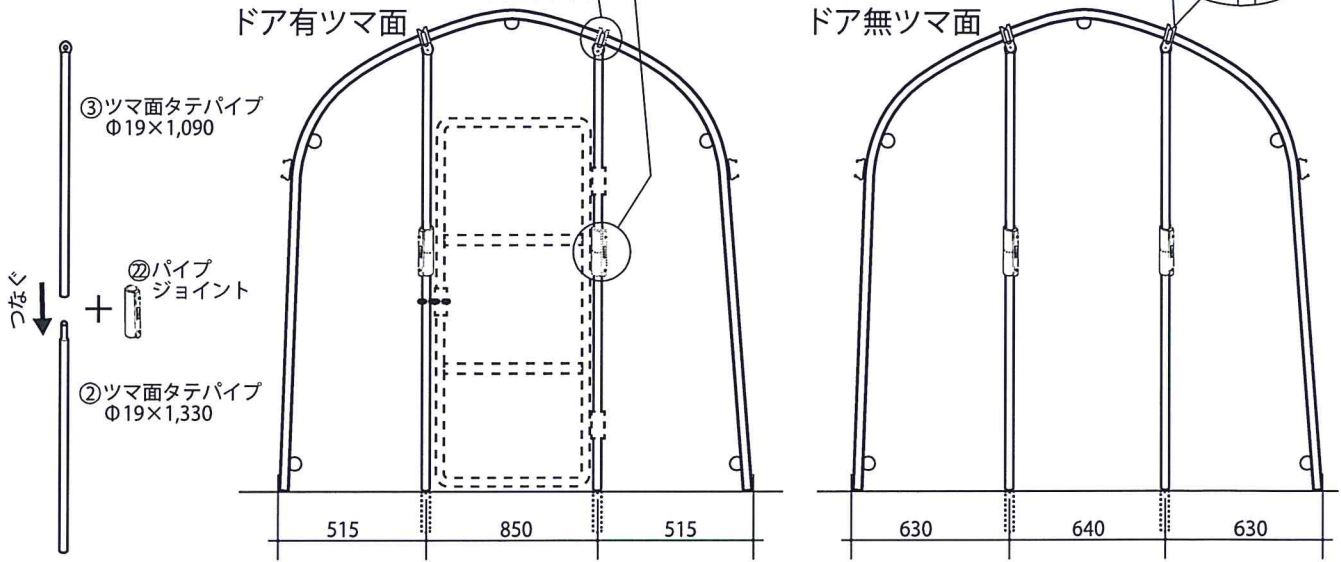
地面に穴を掘りスクリーアンカーを設置し、水を掛けながら埋めて土を固めます。

## 4 ツマ面を組み立てます。

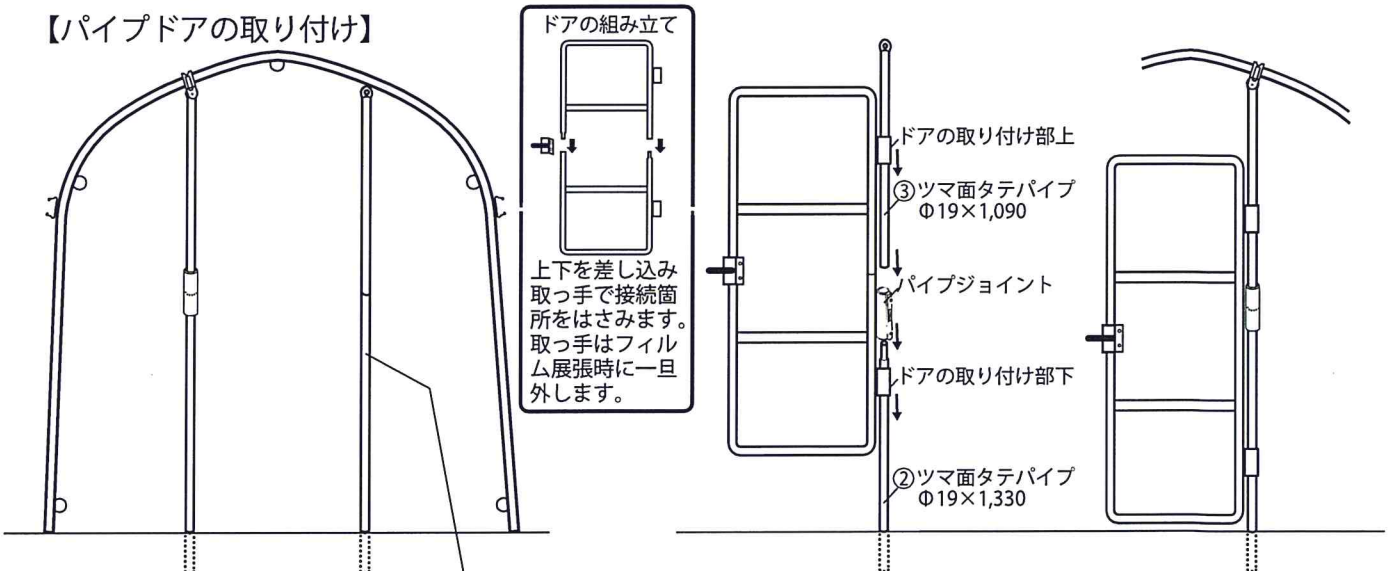
### 1. タテパイプを取り付けます。

ドア枠を取り付けるタテパイプのユニバーサルジョイントとパイプジョイントはドア枠を取り付け後に止めます。

⑧ユニバーサルジョイント(Φ22)でアーチパイプに固定します。(蝶ネジをハウスの内側にして止めます。)

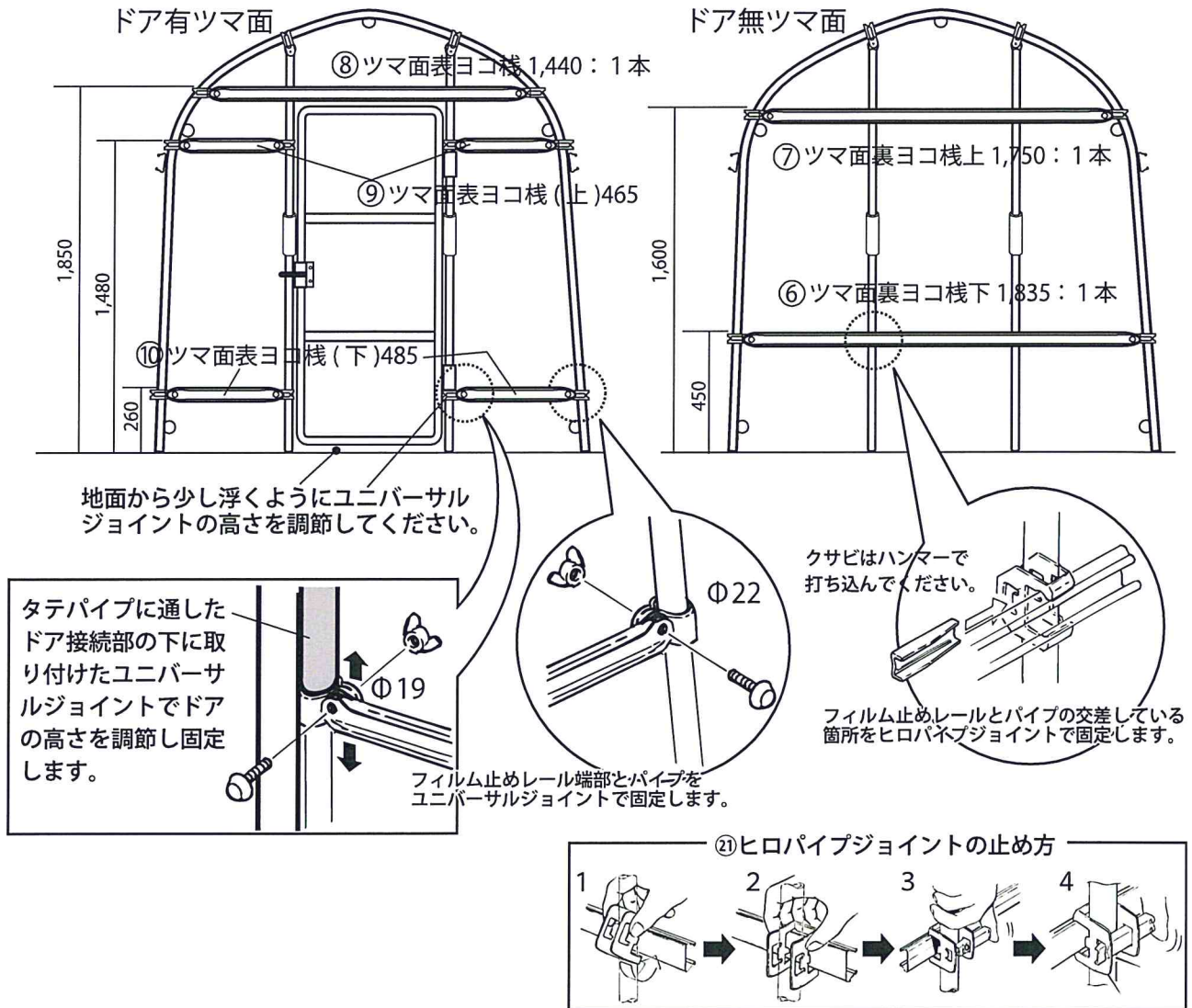


### 【パイプドアの取り付け】



ドアを取り付けるパイプはパイプジョイントなしで接続し位置と高さの調節後に③のパイプを外し、ドアとパイプジョイントをおしながらか接続します。

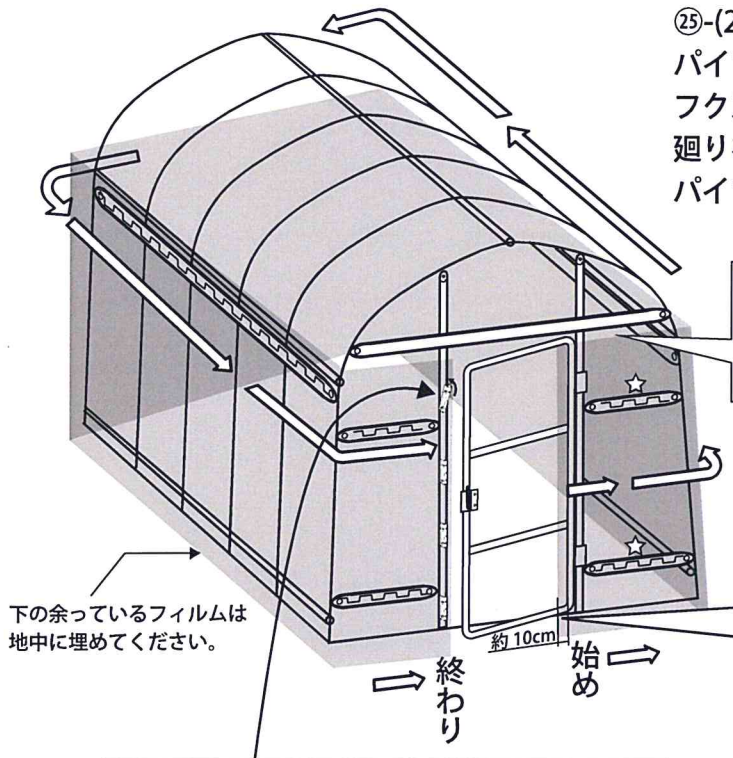
1. 横棧フィルム止めレールを取り付けます。



## 5 フィルムを張ります。

### 1. 側面フィルムを張ります。

※フィルムには表と裏が有ります。ハウスの外側からフィルムの文字が読めるように展張してください。



②⑤-(2) 側面用 185×950 のフィルムをドアのパイプから約 10cm 出し、☆印のレールにヒフクスプリングでフィルムを止め、ハウスの廻りをぐるりとまわしながらドアの開口側のパイプにパッカーで取り付けます。

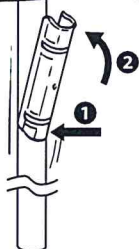
※張り始める際のフィルムの高さにご注意ください。ドア無し面上側のレール (1.6m) に届き地面から離れないように調節してください。



下の余っているフィルムは地中に埋めてください。

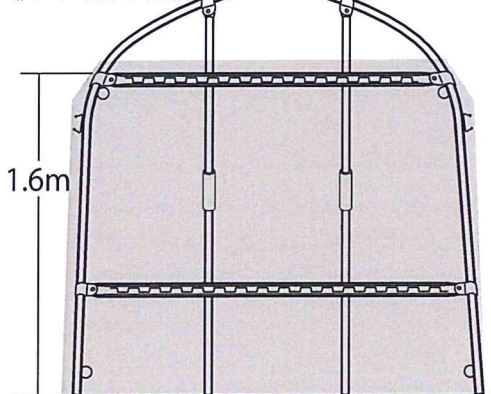
#### ⑮ パッカーの取り付け方

フィルムをはさんでパイプに固定します。

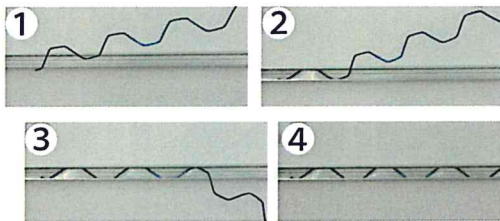


約 10cm 出してあるフィルムはドアフィルムと重ねて展張します

#### 《ドア無し面》



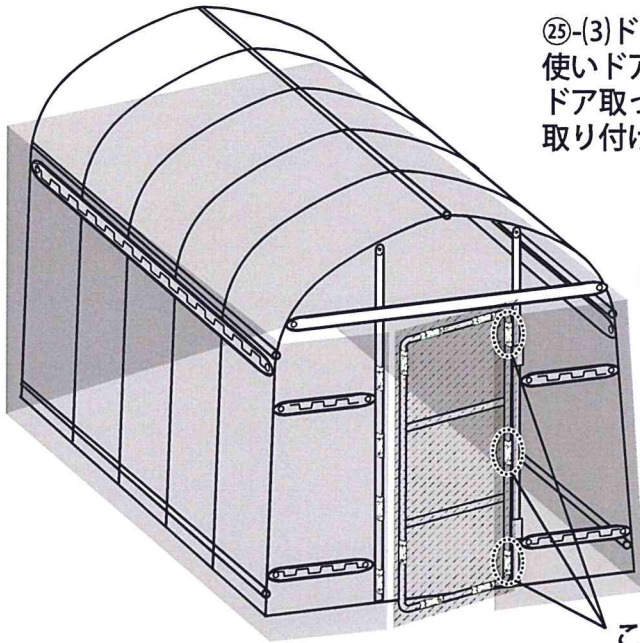
#### フィルムの展張方法 (スプリングの止め方)



フィルム止めレールの上に掛けたフィルムを軽く引きながらスプリングで止めます。フィルムに穴をあけないようにゆっくり行ってください。

ドア有つま面→ヨコ面→ドア無つま面→ヨコ面→ドア有つま面の順番にフィルム止めレールにヒフクスプリングを使い、止めてください。

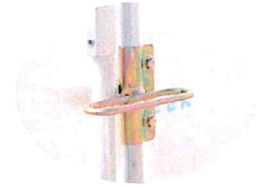
## 2. ドアのフィルムを張ります。



②⑤-(3) ドア用 200×100 のフィルムをパッカーを使いドア枠に展張します。  
ドア取っ手は一旦外し、フィルム展張後に再度取り付けてください。



パッカーは確実に押し込んでください。時々はずれかけていないか確認してください。

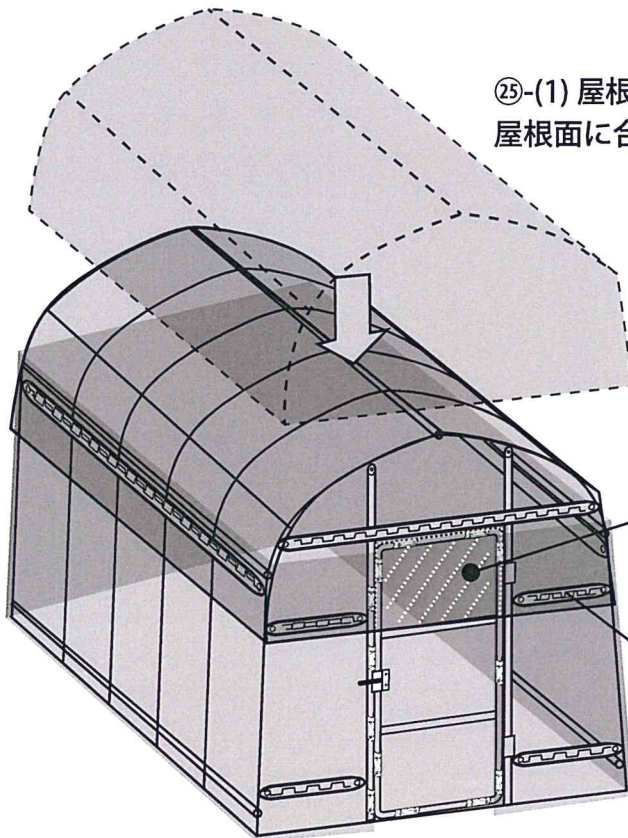


外したドア取っ手をフィルム展張後に取り付けます。

この3箇所のパッカーは側面のフィルムとドア枠用のフィルム2枚を重ねて止めます。確実に押し込んでください。

## 3. 屋根面のフィルムを張ります。

注) 側面フィルムの上にドア枠用フィルムを重ねてください。



②⑤-(1) 屋根用 270×300( 立体加工品 ) のフィルムを屋根面に合わせヒフクスプリングで止めます。

ドア有リツマ面、ドア無しツマ面、両側面のレールに屋根用フィルムを止めてからドアと重なっている部分の屋根用フィルムを切り取ります。

側面フィルムと屋根用フィルムが重なる箇所のフィルム止めレールにはそれぞれスプリングで止めるため、2本入れます。

# 【完成】

※フィルムは消耗品です。2年を目処に交換してください。

破損した場合はすぐに交換してください。

フィルムのお求めはお買い上げのホームセンター・園芸店等にご相談ください。

# パイプハウス部材を安全に正しくお使い頂くために！

保存版

商品を組み立てられる前に、この【パイプハウス部材を安全に正しくお使い頂くために！】を良くお読みの上、十分理解して頂き正しくお使い下さい。

※お読みになった後は、必ず保管してください。

◆ここに示した注意事項は、安全に関する重大な内容を記載していますので、必ず守って下さい。

◆表示の意味は、次のようになっています。



## 注意

誤った取り扱いをしたとき、人が重傷を負ったり物的損害の発生が、想定される内容を示します。



## 注意

- 1、パイプジョイント・カチックス等クサビ使用の部品はクサビを必ず根元まで打ち込んで下さい。
- 2、クサビ打ち込み、取外しの際にはクサビが飛散する恐れがありますので、近くに人がいない事を確認してから作業して下さい。
- 3、ユニバーサルジョイント、カンノドア等ボルト止め部品のボルトナットは緩みのないよう、しっかりと締付けて下さい。
- 4、ビニペット外ジョイント、カンキットパイプジョイント等ジョイント部品はビニペット及びパイプを必ず奥まで差し込んで下さい。
- 5、フックバンド、端末フック等線材製品によって組立てられたパイプハウスは一般成人者が乗った場合には外れる恐れがありますので、ハウス本体には乗らないで下さい。
- 6、スプリングの先端で目を突く場合があります。必ず保護眼鏡を装着して下さい。
- 7、ハウス建設の際には、必ず保護帽及び保護手袋の着用をして下さい。
- 8、必ず大人2人以上で施工して下さい。
- 9、特に風が強い場所には、設営しないで下さい。
- 10、台風・強風・雪等が予想される際にはフィルムを取り外して下さい。

## 免責事項

なお、上記記載仕様を外れて使用され、物的・人的損害が発生しても、当社はその責任を負いかねます。

- 注意事項が守られなかったとき。
- 装置を落下させたとき。
- 火災、風水害、落雷、及びその他の天災によるとき。
- 使用制限が守られていなかったとき。
- 取り付けに不備があったとき。
- ハウスバンド、換気フィルム等の処理対策がなされていないとき。

あらかじめご了承の上、取扱いには十分ご注意下さい。