

謹賀新年



「製品に込めた施設園芸業界発展への思い」

社長 弘田 哲也

謹んで新年のお慶びを申し上げます。
旧年中は格別のご高配を賜り、誠にありがとうございました。
心より御礼申し上げます。

昨年は1月にトランプ米大統領が誕生し、直後
NYダウ平均が史上初の2万ドルを突破、日経平
均株価も北朝鮮情勢不安を抱えながらも2万円を
超え、昨年末からの緩やかな回復基調を続けております。

農業業界においては、TPP協定について同大統領が離脱を明言するなど、
重要な局面を迎えた年でもありました。

一方、強い寒気による大雪や、局部的豪雨、相次ぎ襲来する大型台風は、
施設だけではなく、農作物にも大きな被害をもたらし、土砂災害や河川の
氾濫も各地で発生しました。

被災された方々には心からお見舞いを申し上げますと同時に、弊社が
生産者の皆様の為に出来る事は、自然災害に負けない製品を提供し続ける
事であると再認識し、さらなるハウスの強度向上の研究を進めております。

また、生産者の皆様の作業効率向上を目指し、省力化資材の開発を続けて
おり、作物の生育に合せた換気制御が可能な「電動カンキット新シリー
ズ」を近日上市予定しております。

さらに、「ドアを自動閉式にバージョンアップすることが出来る、「クロ
ザーセット」を上市いたします。

こちらは、どなたでも簡単に取り付けが出来るユニット式になっており、
電源も必要としないため、手軽に日々の作業性をアップする事ができます。
どちらも是非一度お使い頂きたい製品であり、必ずご満足頂けるものと
確信しております。

弊社では、今後も生産者の方々を支える緑の下の力持ちとして、
より一層皆様のご期待に応えられますよう、益々精進して参りますので、
何卒倍旧のご支援、ご鞭撻を賜りますようお願い申し上げます。

平成三十年 元旦



マルヒロドア EX に **クローザーセット MD**

新製品

出入り口の『**閉める**』を自動化

自動

開けたら 閉まる

マルヒロドア EX に取り付ける クローザーセット **新発売**

新設のドアはもちろん、
すでに使っているそのマルヒロドア EX にも
取り付けられます。
『クローザーセット MD』を取り付けたマル
ヒロドア EX は開けて、手をはなせばスーっ
と自動で閉まります。
必要な際には、あけっぱなしの状態にもなり
ます。



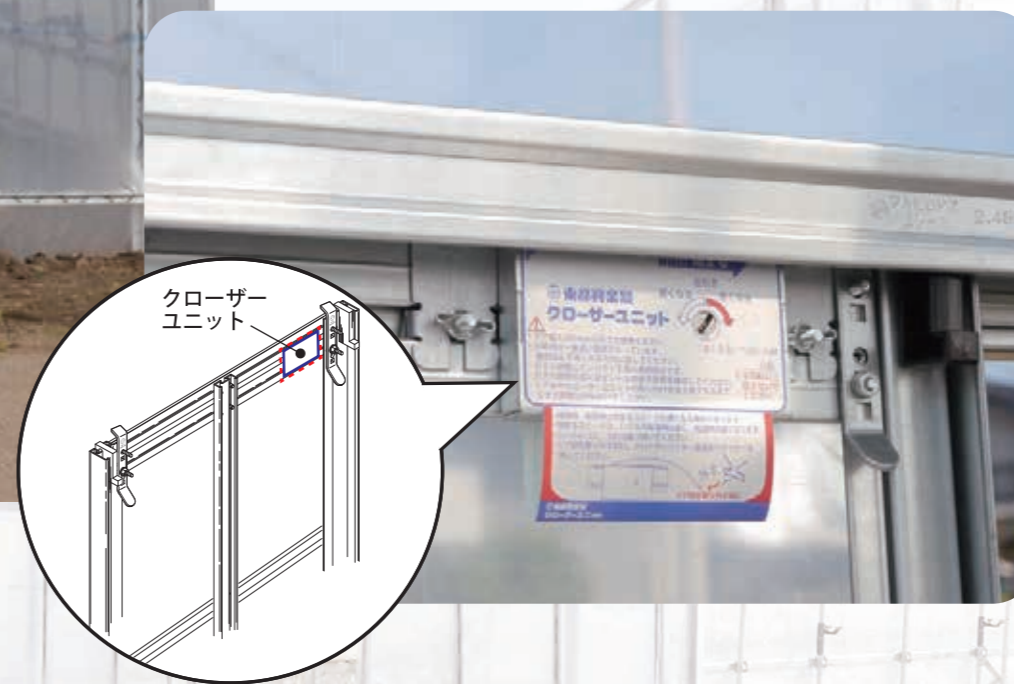
茨城の
(有) サンワアグリビジネス
代表取締役 竹村正義様
パイプハウス
間口 6.3m × 奥行 70m × 39 棟
栽培品目：青ネギ

『作業手間（開け閉めの回数）の増える
収穫期にあけっぱなしがなくなるから
防虫に効果的だし、棟数が多くても勝
手に閉まってくれて助かるよ！』

クローザーセットを実際に使用していただき
ました。



東都のドアに付けられる 便利なオプション新登場



ホームページで
『自動で閉まる』
動画公開中

新発想ドア
クローザー
セット MD

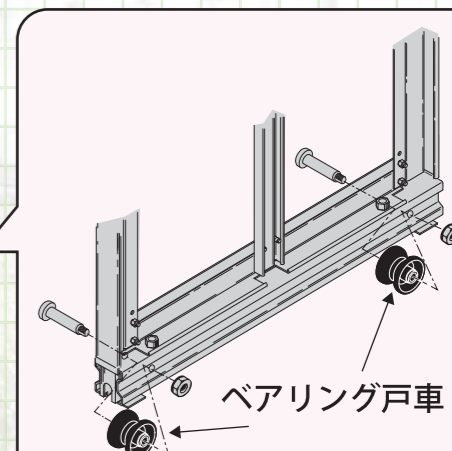
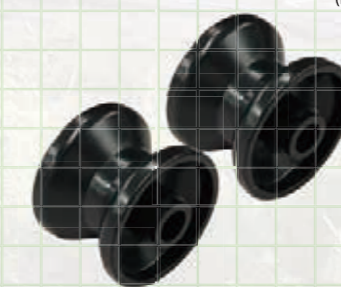
東都興業株式会社
↓
施設園芸・農業資材
↓
特集

<http://www.toto-vp.com/>

通常のマルヒロドア EX に追加・交換

取付可能
な
ドアサイズ

ドア幅
1000
1200 ×
ドア高さ
1650
1800
2000
(mm)



《クローザーユニット》

《ベアリング戸車》

ビニペット® EX・スエジビニペット® EX

高張力鋼タイプ (ハイテン)

|| 受注生産開始 ||

引張り強さ
570N/mm²以上

新発売

かんたん水耕栽培キット

すいさい園®

ベンチタイプ〈防虫ネット付き〉



防虫ネット

ミニハウスの中や
ベランダや軒下で
本格的な水耕栽培が
楽しめます。

サニーレタス

コマツナ

みず菜

ルッコラ

バジル

など

施設園芸・植物工場展
Greenhouse Horticulture & Plant Factory Exhibition/Conference

GPEC

「見える!」「獲れる!」「稼げる!」
~施設園芸のこれから~

東京ビッグサイト
2018年7月
11日~13日

出展します。

「省エネ資材の新製品」展示予定!



信頼の ヒロマーク



製品についてのお問い合わせは

今回このビニペットニュースで取り上げた製品やその他当社製品に付いての
お問い合わせは、農家の方専用フリーダイヤル☎0120-37-4431 まで

<http://www.toto-vp.com/>

類似品にご注意ください。

ビニペット類には必ずヒロマークが刻印されています。
ビニペット類をご確認の上、くれぐれも類似品にはご注意ください。
※ビニペット®は東都興業株式の登録商標です。

⚠ 弊社製品を永くご使用いただくために。

土壌消毒剤・農薬等には、金属の腐食を促進する成分が含まれている場合があります。投与時には必ず用法・用量をご確認の上、投与後も十分な換気をお願いいたします。

ビニペットニュース 117号 発行所

応援したい・・・農業が好きだから

東都興業株式

本社 〒104-0031 東京都中央区京橋1-6-1
大阪支店 〒556-0017 大阪市浪速区湊町1-4-38
九州事業所 〒841-0048 佐賀県鳥栖市藤木町若桜1-16
仙台営業所 〒980-0804 仙台市青葉区大町1-4-1
工場 マルヒロ株式会社