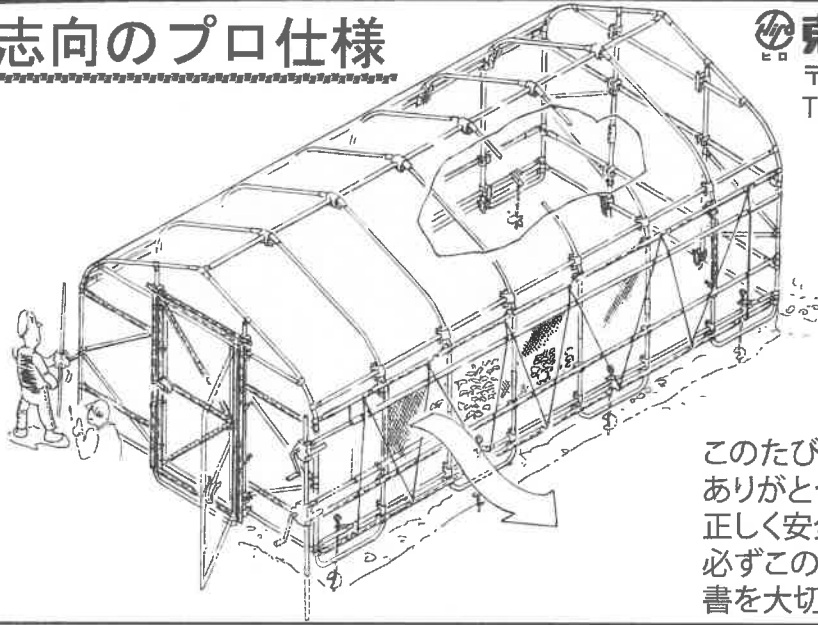


ヒロガーデン®4

本物志向のプロ仕様

東都同業 園芸事業部
<https://www.toto-vp.com/engei/>
 〒104-0031 東京都中央区京橋1-6-1
 TEL:03-3566-0237 FAX:03-3566-0248



ヒロガーデン®4 (HG4-2757)

幅 : 2,700mm
 長さ : 5,200mm
 高さ : 2,300mm

耐久型ポリオレフィンフィルム採用
 防虫ネット付き

このたびはヒロガーデン®4をお買い求めいただきありがとうございます。
 正しく安全に組み立て、長くご愛用いただくために、必ずこの説明書をよくお読みいただき、設置後も本書を大切に保管してください。

1 構成部材一覧 (部品・数量を必ずご確認ください。)

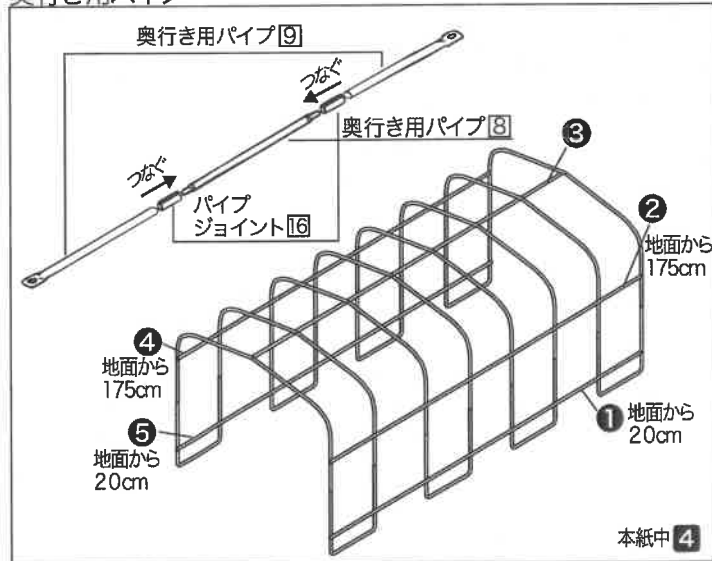
1 コの字パイプ 1035 770 φ25mm 8本	2 屋根パイプ 1250 950 φ25mm 16本	3 天井外ジョイント φ25用 外径 φ28 170 8本	4 ツマ面タテ柱パイプ 1800 600 φ25mm 各4本	5 ツマ面横柱パイプ 上用 1090 1360 φ22mm 各2本	6 ツマ面横柱パイプ 下用 1360 1360 φ22mm 各2本
7 ツマ面補強用斜め棧 1000 φ22mm 8本	8 奥行き用パイプ 両端スエジ 1770 φ22mm 5本	9 奥行き用パイプ 角穴 1770 φ22mm 10本	10 ユニバーサルジョイント φ25用...44ヶ φ28用...2ヶ	11 パイプコーナージョイント2 φ25用...16ヶ	12 平行パイプジョイント(押しネジ式) φ25用...20ヶ
13 カチックス 25×22用...32ヶ	14 ミネックス 28×22用...6ヶ	15 ヒロパイプジョイント 25用...42ヶ	16 カンキットパイプジョイント φ22用...14ヶ ※六角レンチ...1ヶ	17 ヒフクスプリング 765...100本	18 外ジョイント
19 スクリューアンカー 8本	20 カンノドア 10×18 カンノドア 1枠分	21 両端ツブシ穴空きピネペットEX (ツマ面用) 770...2本 800...2本 1,180...1本	22 両端ツブシ穴空きピネペットEX (すて張り用) 930...4本	23 ニューオキペット 1,800...1本 表ツマ面戸当たり用 1,700...18本 側面用 1,270...2本 繋げて裏ツマ面上段用 1,295...2本 繋げて裏ツマ面下段用	
24 ヒロガーデン4 フィルム一式 ・屋根用加工済み 270cm×526cm 1枚 ・ドア横用(手前すて張り用) 115cm×190cm 2枚 ・裏ツマ面用(奥すて張り用) 115cm×440cm 1枚 ・裾張り用 67.5cm×1500cm 1枚 ・巻取り換気用 135cm×510cm 2枚 ・ドア用 120cm×190cm 1枚	25 防虫ネット 135cm×390cm...2枚				

換気用部材※梱包②⑧

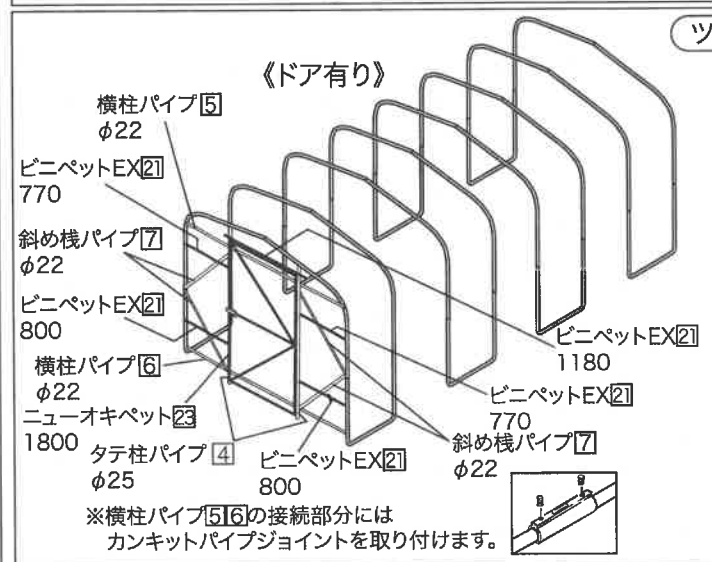
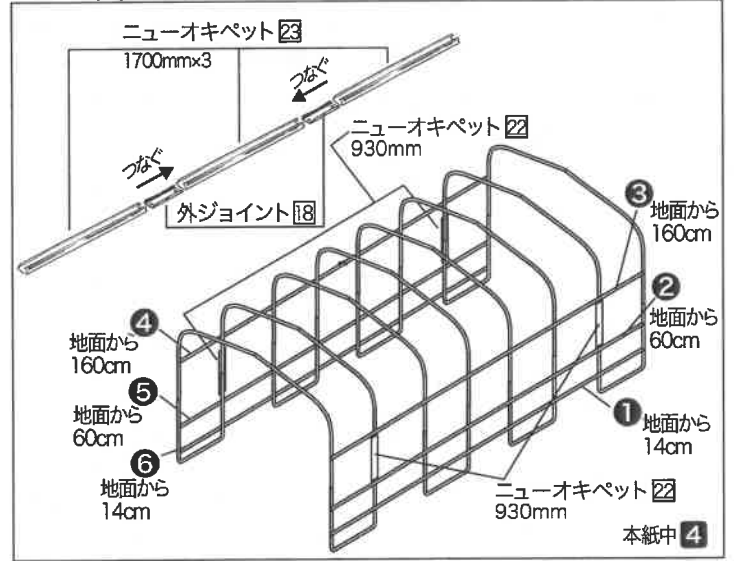
<p>カンキット101</p>	<p>ウエイト 2ヶ</p> <p>※巻取りパイプのカンキットを取り付けた反対の先端に取り付けてご使用ください。</p>	<p>パッカー 14本 φ22用</p>	<p>フィルム巻き取りパイプ (片スエジ) 1,800 φ22...4ヶ (2本はカンキット支柱用)</p>	<p>マイカ 30ヶ</p> <p>マイカ線 50m...1巻</p>
-----------------	--	--------------------------	--	-------------------------------------

《パイプ・ニューオキペット》

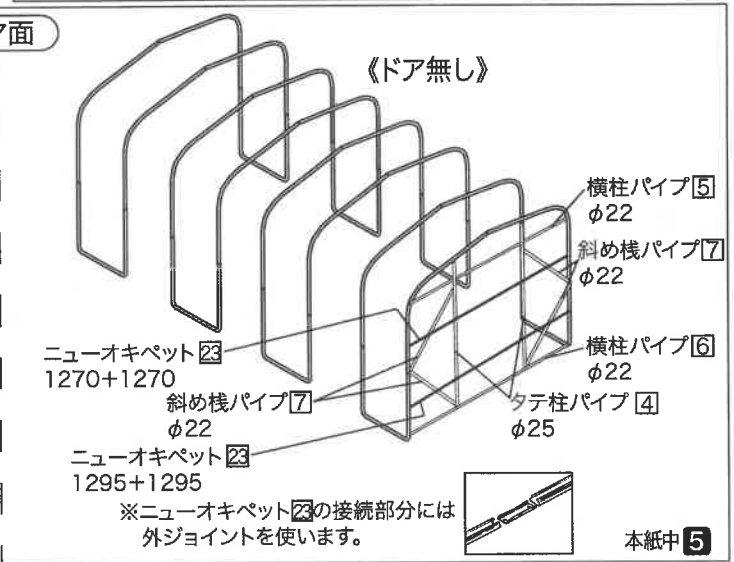
奥行き用パイプ



ニューオキペット



ツマ面



《フィルム》 本紙中⑧⑨

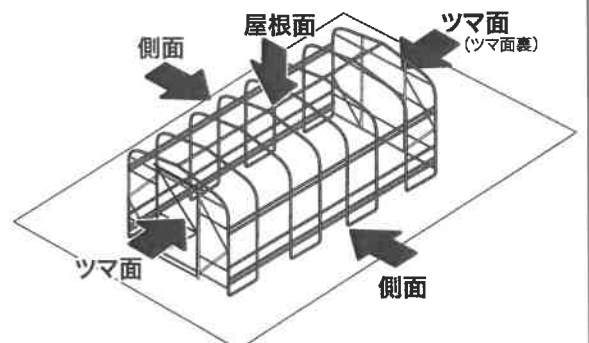


2 設置場所の確認をしましょう。

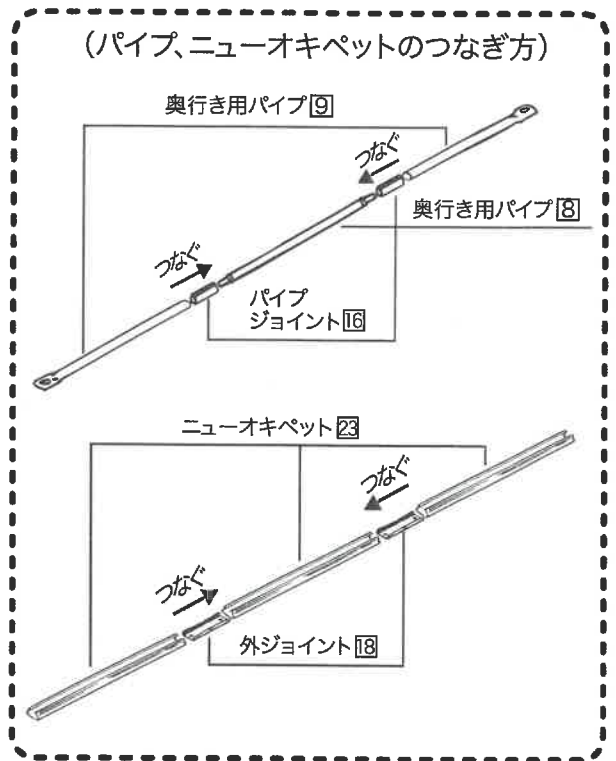
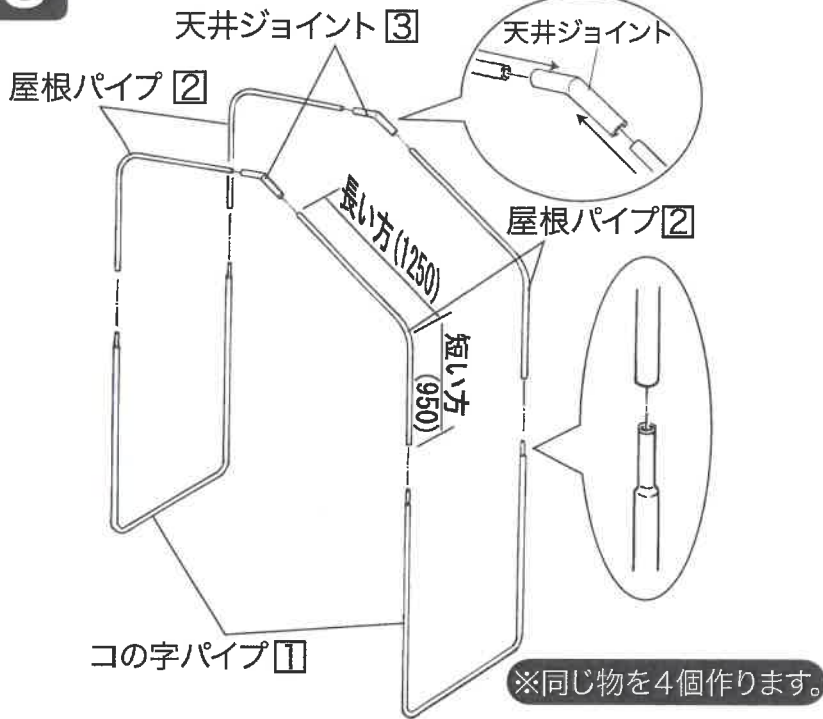
完成時のハウスサイズは、幅2.7m×奥行き5.2m×高さ約2.3mとなります。フィルム張替え作業などのしやすさを考慮し、四方及び上部には余裕のある設置場所をお選びください。

～参考～

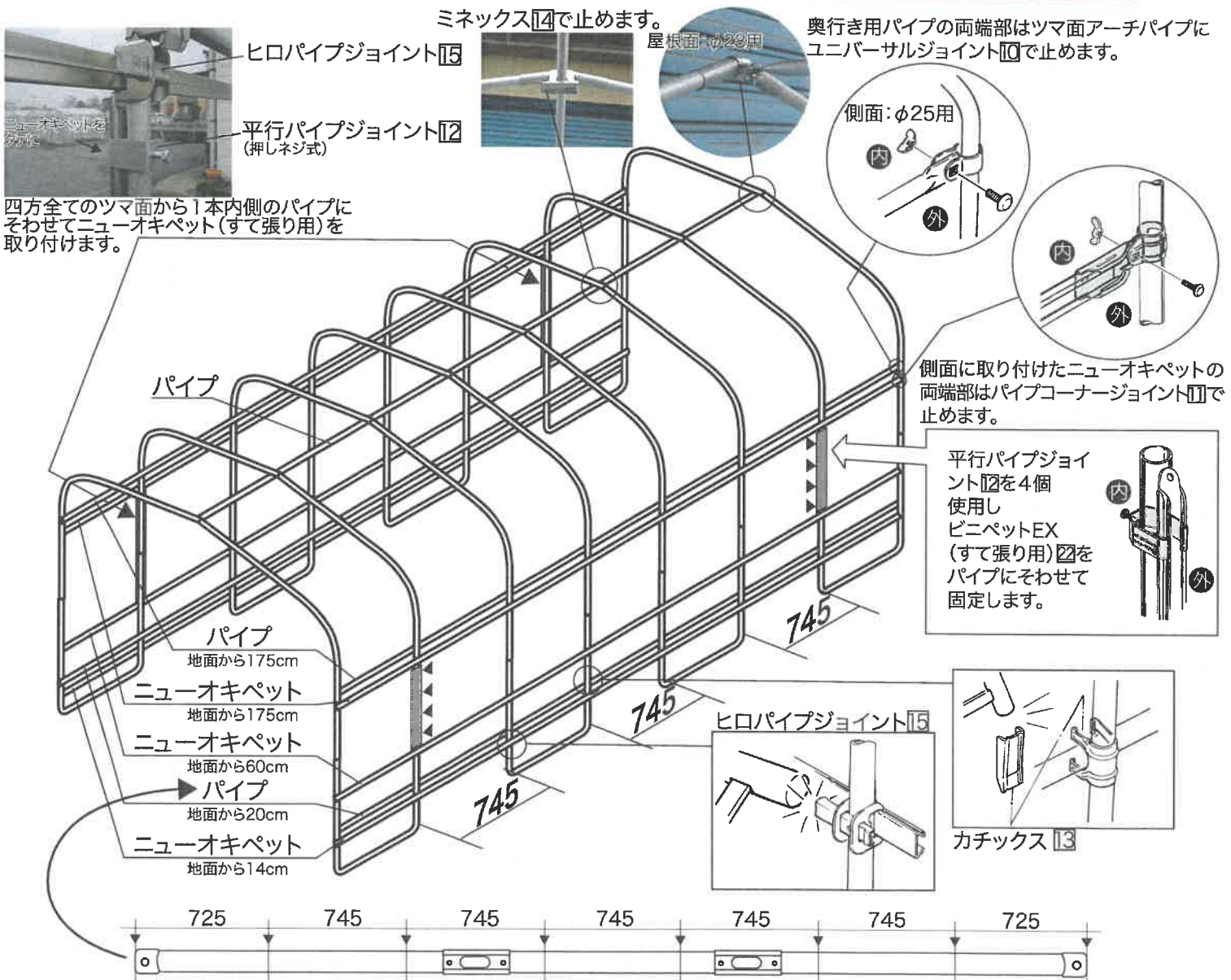
- ・側面、ツマ面裏は建物や塀などから50cm以上離す。
- ・ドア面は1m以上、建物や塀などから離す。
- ・設置する場所はたいらにならしてください。



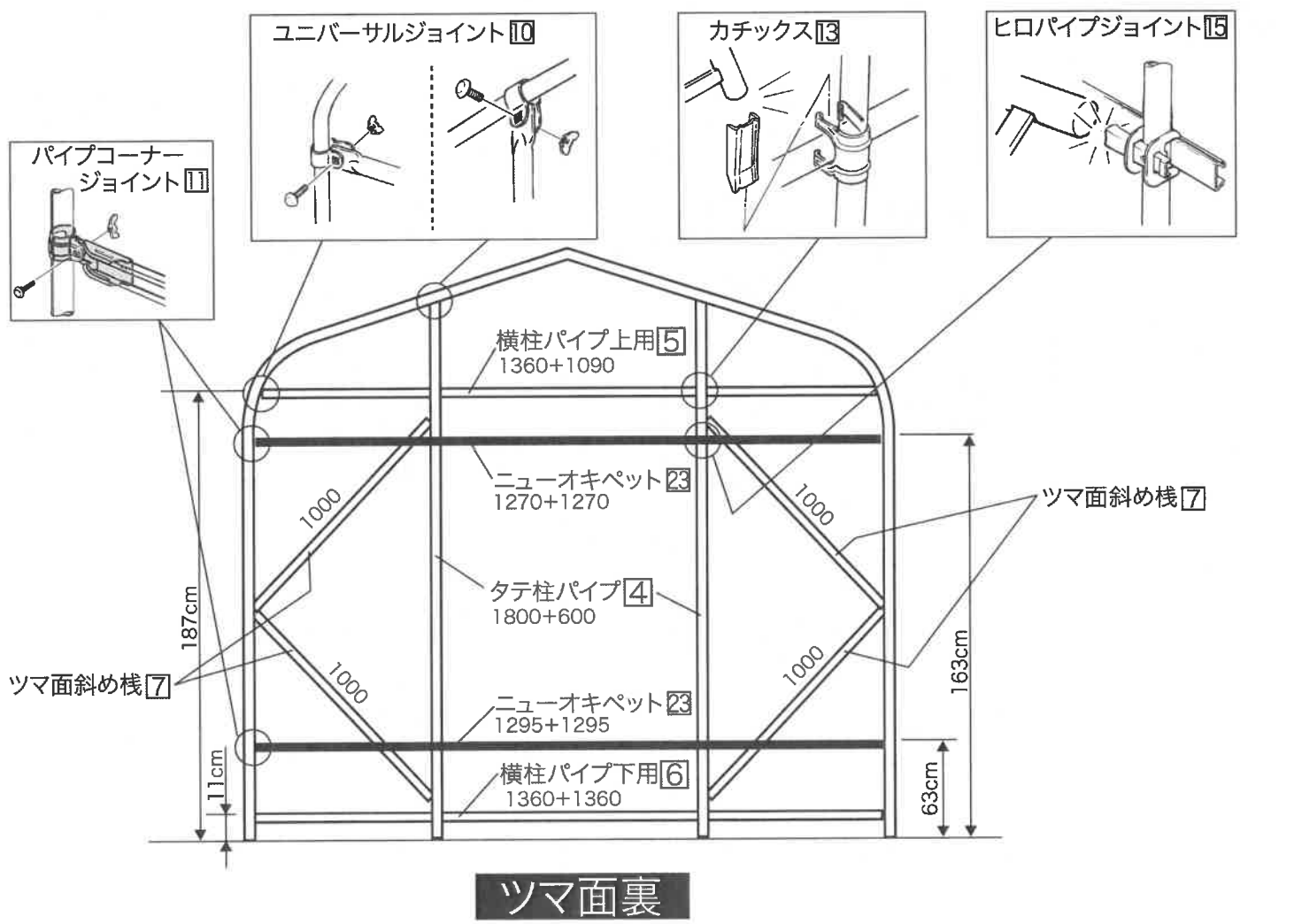
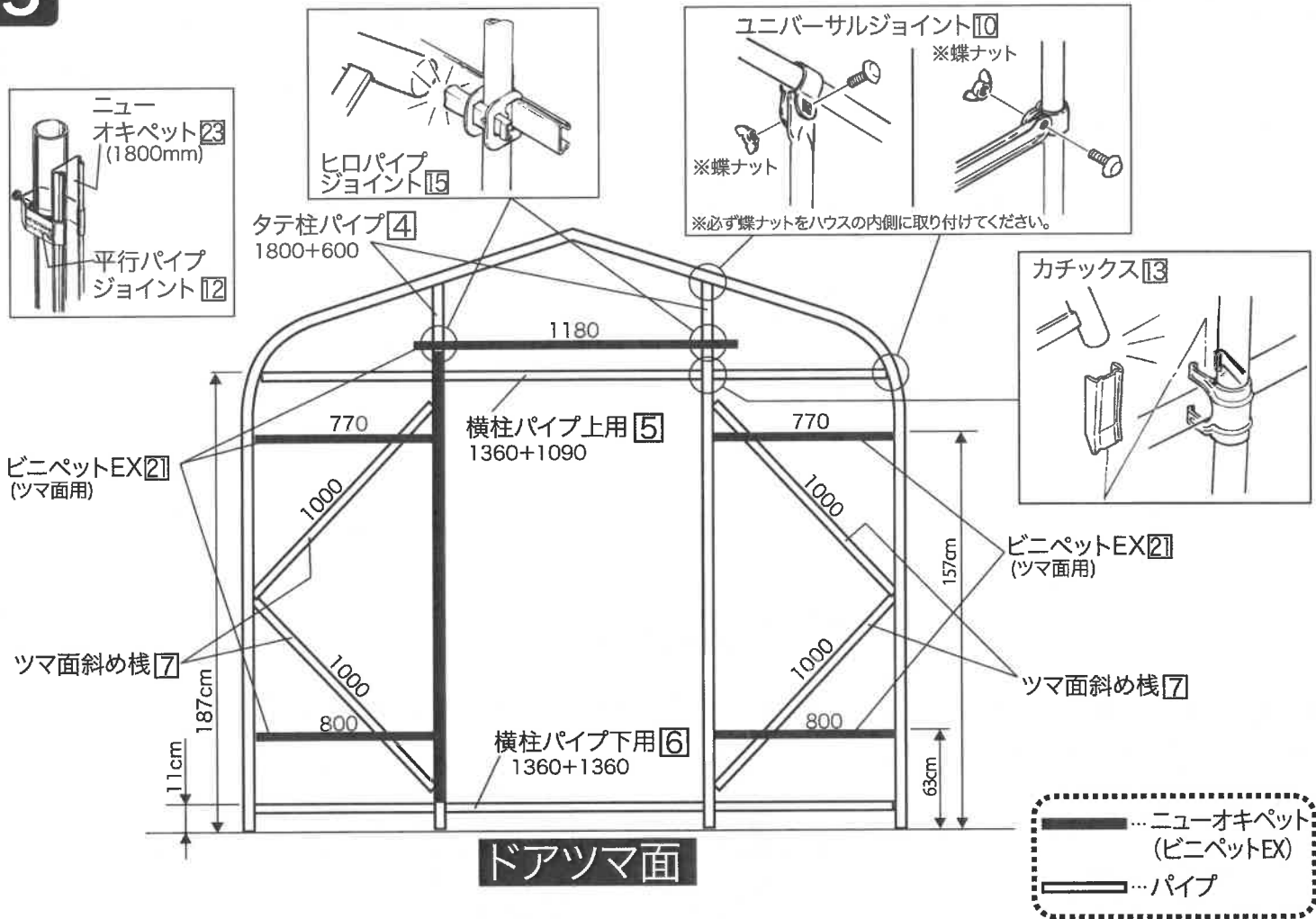
3 基本のフレームを組み立てます。



4 フレームを4枠ならべ、パイプ⑧⑨とニューオキペット⑬を取り付けます。 ※必ず、パイプはハウスの内側に、ニューオキペットはハウスの外側に取付けてください。



5 ドアツマ面とツマ面裏を組み立てます。



6 ドアを組み立てます。袋の中の部品を確認しましょう。

ドア取っ手
関連部品

※ドアと同梱の説明書も合わせてご参照ください。



取っ手板1枚



取っ手2枚

M6六角ボルト1本
M6ナット2個



M8根角ボルト1本



M8六角ナット3個



座金2枚



コイルバネ1個



M8ワッシャー2個



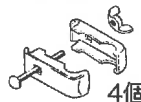
ドア枠組み立て用ボルト・ナット

M6 根角ボルト

M6 ナット

各12個(予備分含む)

ドア取り付け用
ネジ式平行パイプジョイント



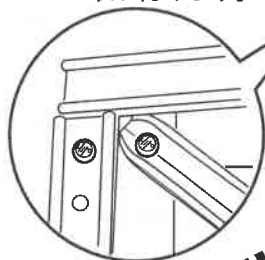
※ドア枠と同梱
されています。
4個

■ドアの組み立て方
右の図①・②・③のように
ドアをM6根角ボルトと
M6六角ナットで組み立て
ます。取っ手取り付け部は
太点線内の図を参照して
ください。

重要

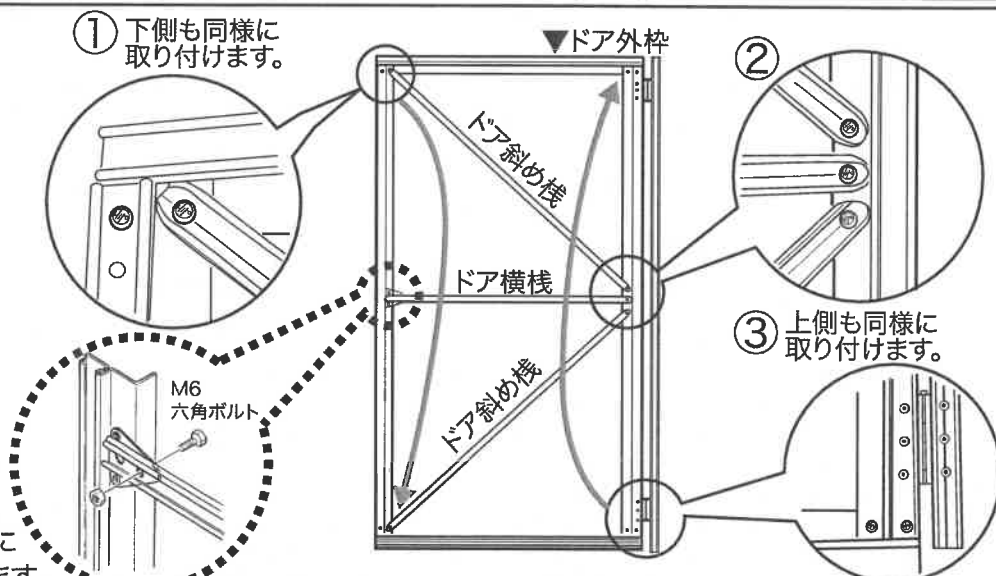
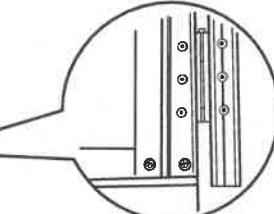
横棧の取っ手側は内側の穴に
六角ボルト・ナットで固定します。
取っ手はフィルム展張後に取り付けます。

① 下側も同様に
取り付けます。



②

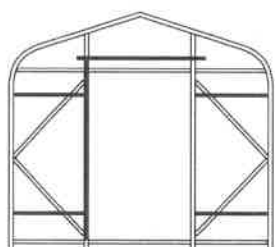
③ 上側も同様に
取り付けます。



組み立用のボルト・ナットはドア外枠に横棧、斜め棧を
取り付けるときまで、落ちない程度に仮止めし、全ての棧を
取り付けられた時点で枠のゆがみが無いよう調整し、しっか
りと締めてください。

7 組み立てドアを ハウスへ取り付けます。

ドア枠

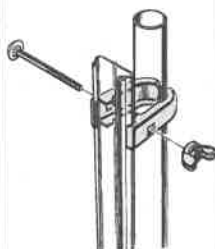


蝶番側ニューオキベット

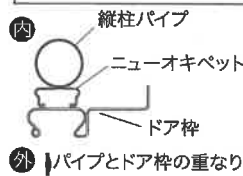
ドアツマ面

≡骨組み完成≡

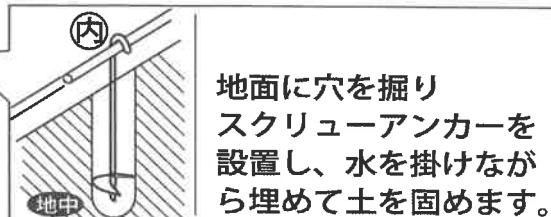
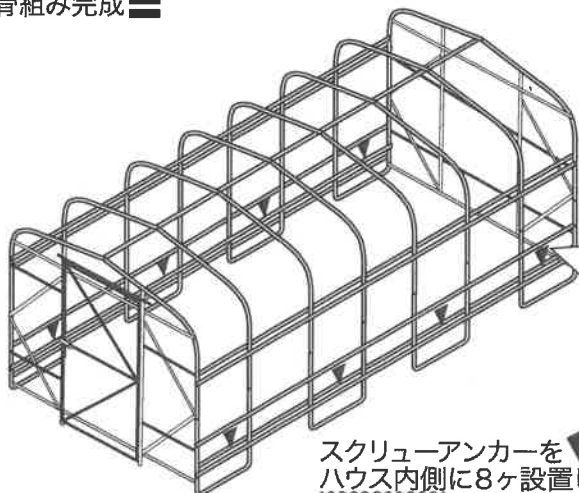
蝶番側のオキベットを
ツマパイプに取り付け
ます。(4ヶ所)



平行パイプジョイント
ネジ式で4ヶ所止めます。



スクリューアンカー ㊦



地面に穴を掘り
スクリューアンカーを
設置し、水を掛けなが
ら埋めて土を固めます。

スクリューアンカーを ㊦ の位置に設置します。
ハウス内側に8ヶ設置してしっかり固定します。

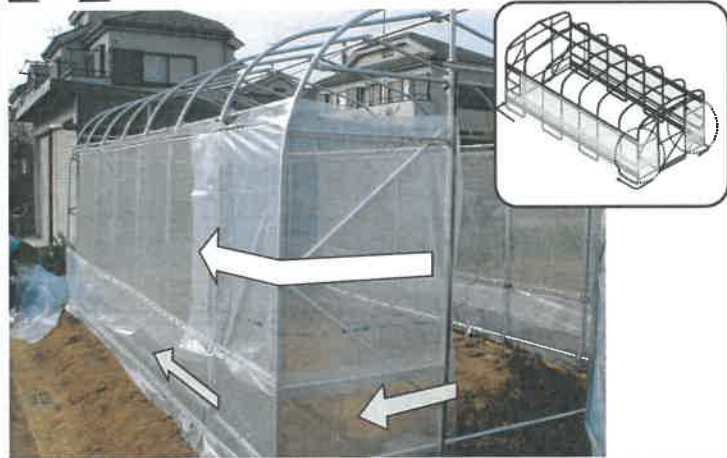
8 フィルムを張ります。

※フィルムには表と裏があります。かならずフィルムに書かれている文字がハウスの外から正しく読めるように張ってください。

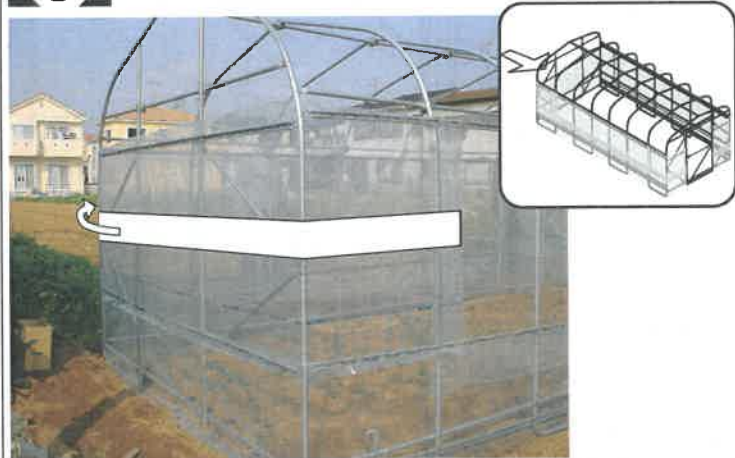
1 側面にネットを張ります。



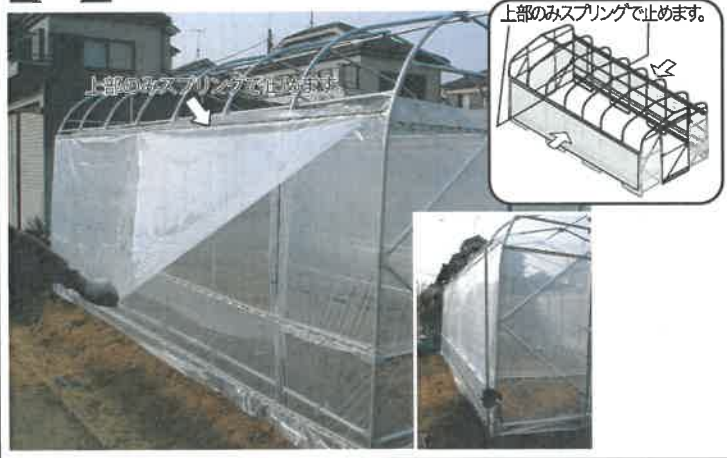
2 下側とドアツマ面のフィルムを張ります。



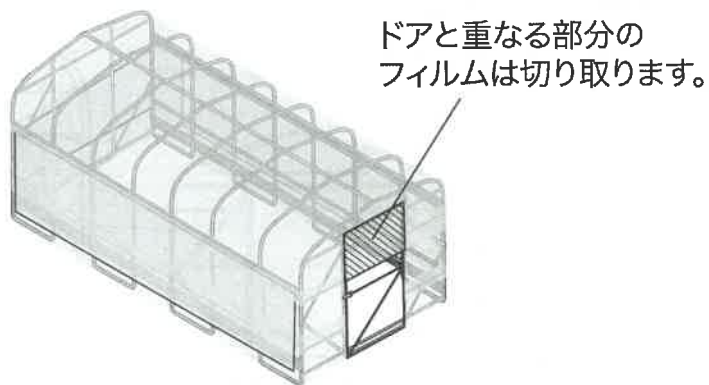
3 ツマ面裏のフィルムを張ります。



4 側面に巻き上げ換気用のフィルムを取り付けます。



5 屋根面のフィルムを取り付けます。

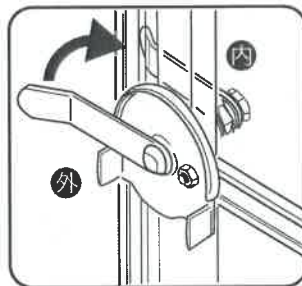
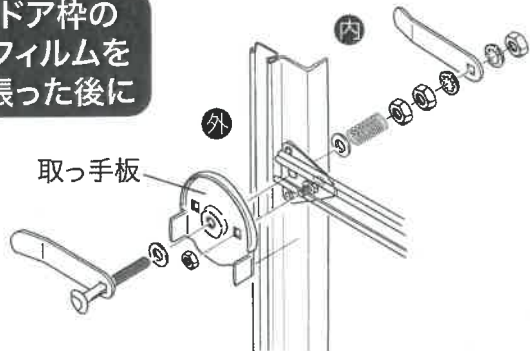


最後にドアのフィルムを張ります。

— ドア取っ手を取り付けます。 —

ドアの外側の取っ手板を取り付けて組みます。
ボルトは全てフィルムを貫通させて取り付けます。

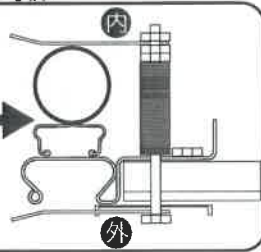
ドア枠の
フィルムを
張った後に



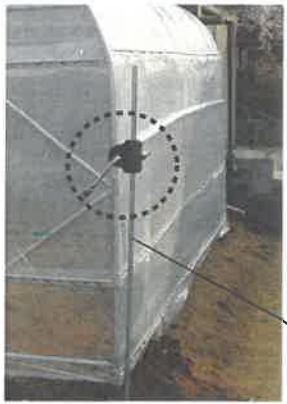
ツマ柱との位置関係

ドア取っ手部分を
真上から見たイメージ

ツマ柱が
ドアと
重なります。

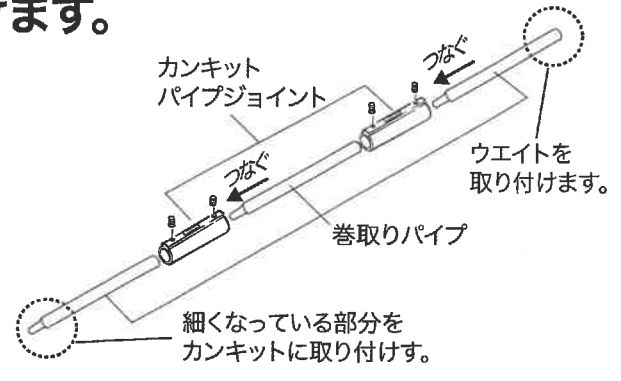


9 巻上げ換気装置(カンキット)を取り付けます。

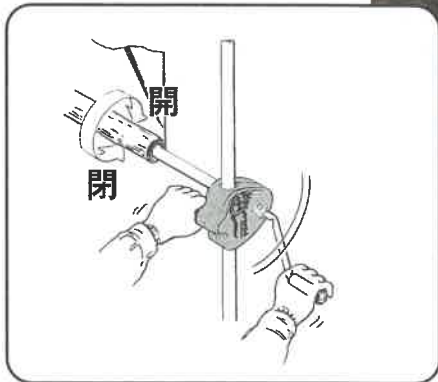
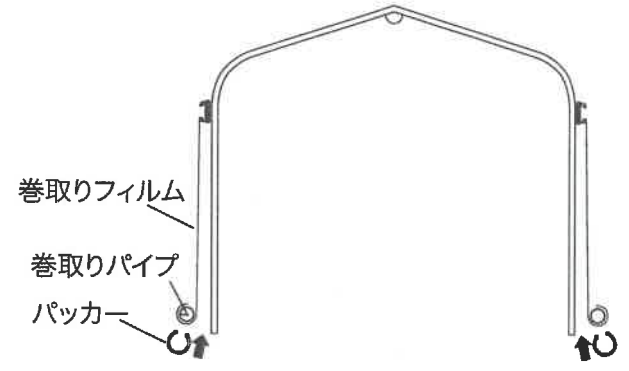


- ①巻取りパイプを片側3本繫げ、巻取り用フィルムの下部にパッカーで巻き付けます。
- ②巻取りパイプのカンキットを取り付けて無い側の先端に、バランス取り用のウエイトを取り付けます。

ガイドパイプ
(2本残った巻取りパイプをご使用ください。)



巻取り換気部分のフィルムはマイカ線でおさえます。



ハンドルを回して開閉します。

製品を組み立てられる前に、この【パイプハウス部材を安全に正しくお使い頂くために！】をよくお読みのうえ、十分理解して頂き正しくお使いください。

※お読みになった後は、必ず保管してください。

◆ここに示した注意事項は、安全に関する重大な内容を記載しています。必ず守ってください。

◆表示の意味は、次のようになっています。



注意

誤った取り扱いをしたとき、人が重症を負ったり物的損害の発生が、想定される内容を示します。



注意

1. パイプジョイント等クサビ使用の部品はクサビを必ず根元まで打ち込んでください。
2. クサビ打ち込み、取り外しの際にはクサビが飛散する恐れがありますので、近くに人がいない事を確認してから作業してください。
3. ユニバーサルジョイント、カンノンドア等ボルト止め部品のボルト・ナットは緩みのないよう、しっかりと締め付けてください。
4. ビニペット外ジョイント、カンキットパイプジョイント等のジョイント部品はビニペット及びパイプを奥まで差し込んでください。
5. フックバンド、端末フック等の線材製品によって組み立てられたパイプハウスは一般成人者が乗った場合には外れる恐れがありますのでハウス本体には乗らなでください。
6. スプリングで目を付く場合があります。必ず保護眼鏡を装着してください。
7. ハウス建設の際には、必ず保護帽及び保護手袋の着用をしてください。
8. 必ず大人2人以上で施工してください。
9. 風が強い場所には設営しないでください。
10. 台風・強風・雪等が予想される際には、フィルムを取り外してください。

免責事項

なお、上記記載仕様を外れて使用され、物的・人的損害が発生した場合、当社はその責任を負いかねます。

- 注意事項が守られなかったとき。
- 装置を落下させたとき。
- 火災、風水害、落雷、及びその他の天災によるとき。
- 使用制限が守られていなかったとき。
- 取り付け不備があったとき。
- ハウスバンド、換気フィルム等の処理対策がなされていないとき。

あらかじめご了承の上、取り扱いには十分ご注意ください。