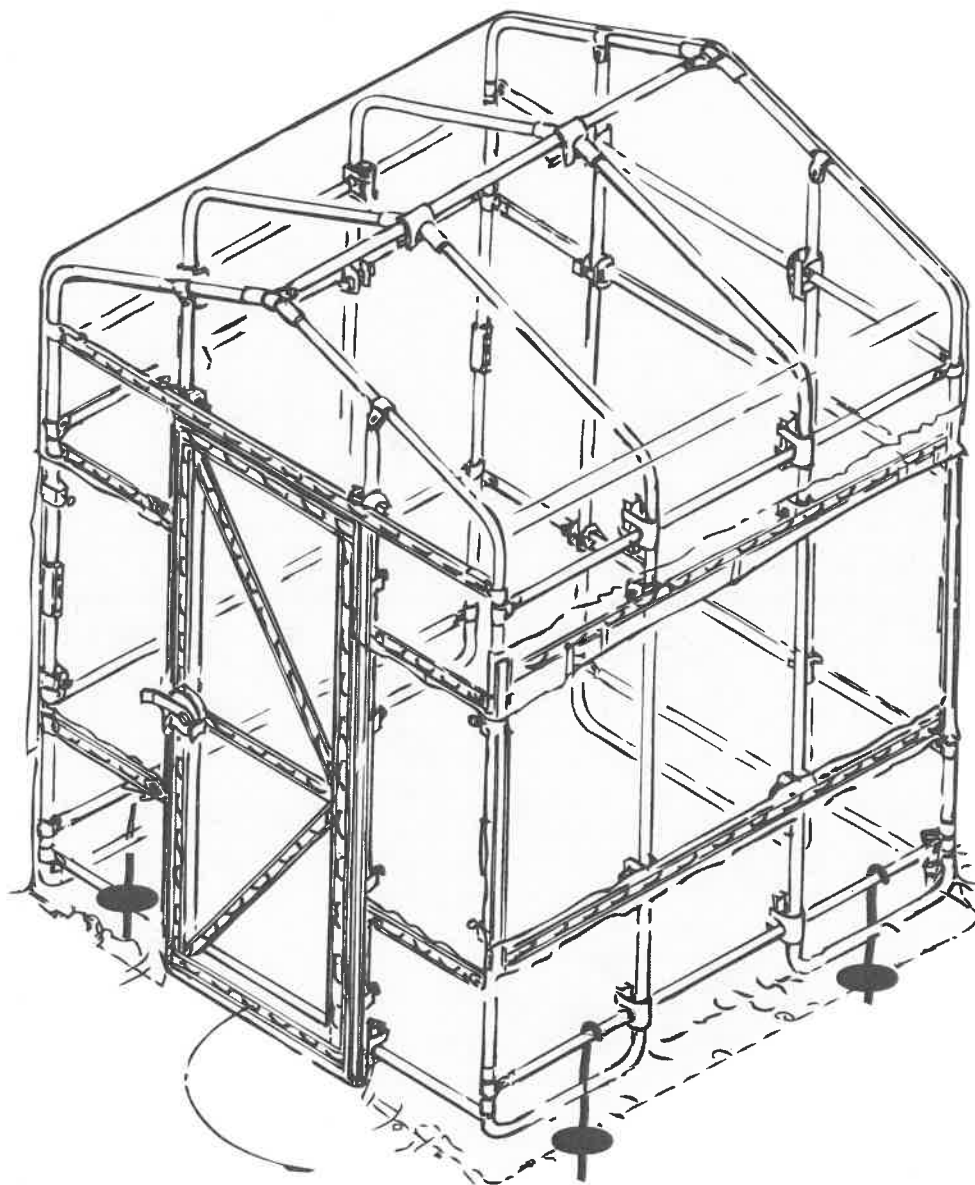


ヒロガーデン[®]1

この度は、ヒロガーデン[®]1をお買い求め頂き、誠にありがとうございます。
ヒロガーデン1を組み立てる前や組み立て中は本書をお読み頂き、完成後も大切に保管されるようお願い致します。

完成図



組立に必要なもの



3m程度のメジャー
(測定用)



マジック
(パイプ印付け用)



はさみ
(被覆資材のカット)



プライヤー
(部品取り付け)



プラスドライバー
(部品取り付け)



レンチなど
(部品取り付け)



ハンマー
(部品取り付け)



スコップ
(整地・部品取り付け)



軍手



脚立
(被覆資材の展張)



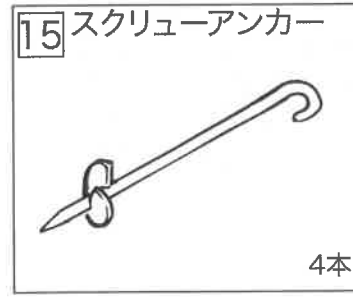
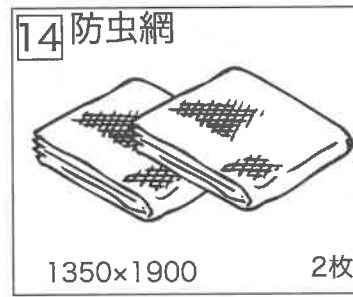
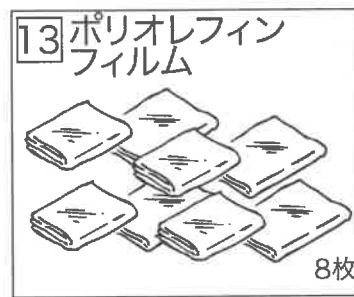
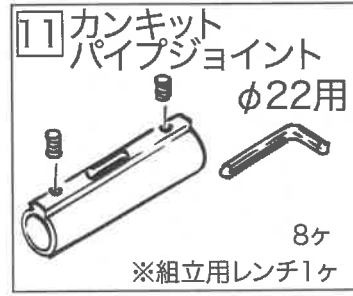
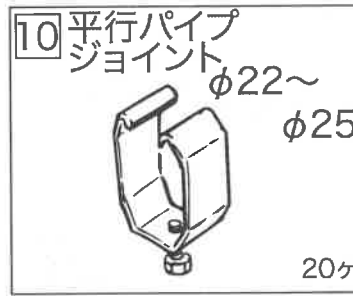
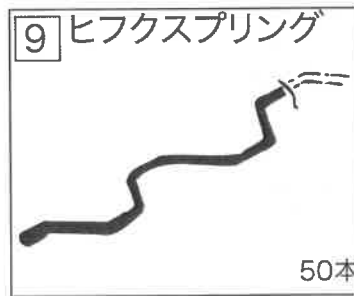
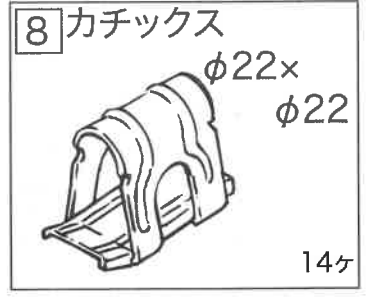
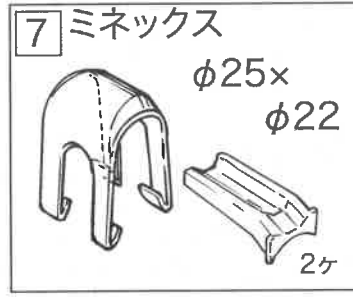
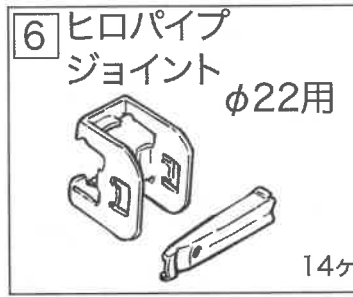
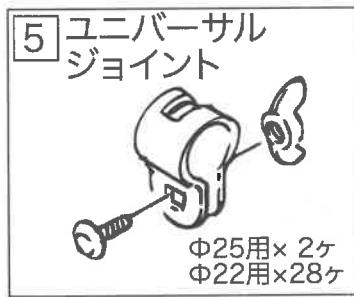
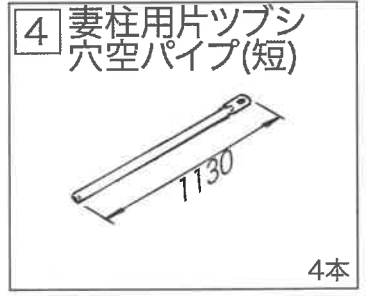
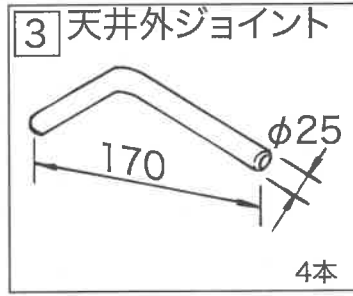
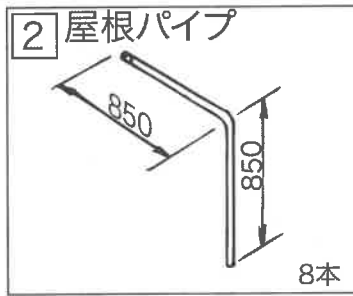
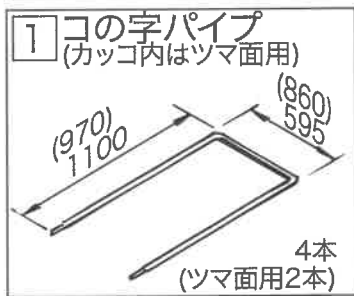
ペンチ等
(スプリングの切断)

この他にあると便利な道具として

水準器 (垂直・水平の確認)
レーキ (整地用として) など

1 構成部材一覧

(部品・数量を必ずご確認ください。)

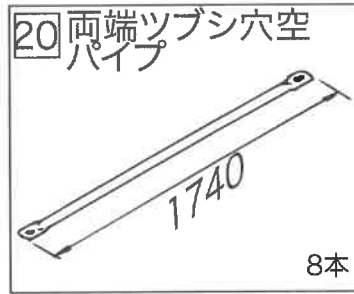
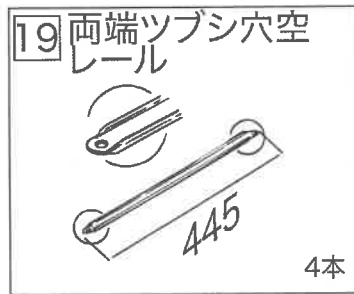
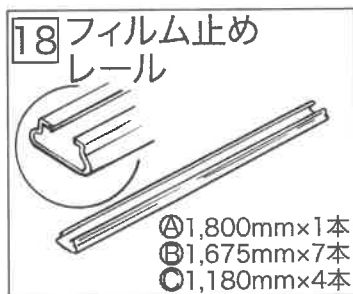


13 ポリオレフィンフィルム詳細

屋根用(加工品)	1800×1828	1枚
ツマドア横用	1500×700	2枚
裏ツマ用	1500×1900	1枚
側面用	1500×1900	2枚
スソ張り用	675×6600	1枚
ドア用	2100×1000	1枚



※カンノンドアセットは別梱包です。



2 設置場所の確認をしましょう。

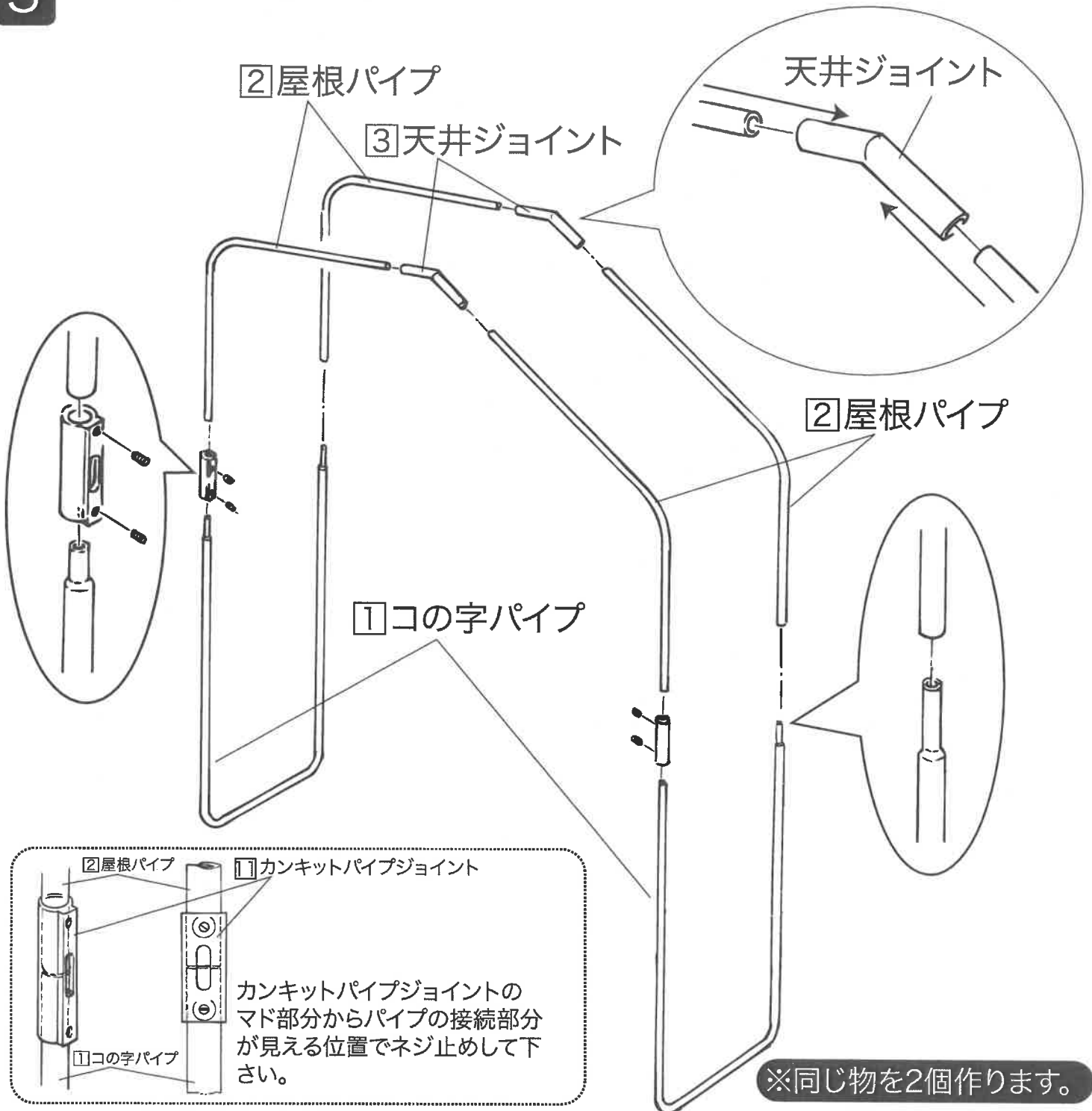
完成時のハウスサイズは幅1.8m×奥行き1.8m×高さ約2mとなります。
フィルムの張替え作業などのしやすさを考慮し、前後左右上部には余裕の有る
設置場所をお選び下さい。

～参考～

- ・側面、裏面は50cm以上建物や塀などから離す。
- ・ドア面は1m以上建物や塀などから離す。
- ・設置する地面はできるだけいらにして下さい。



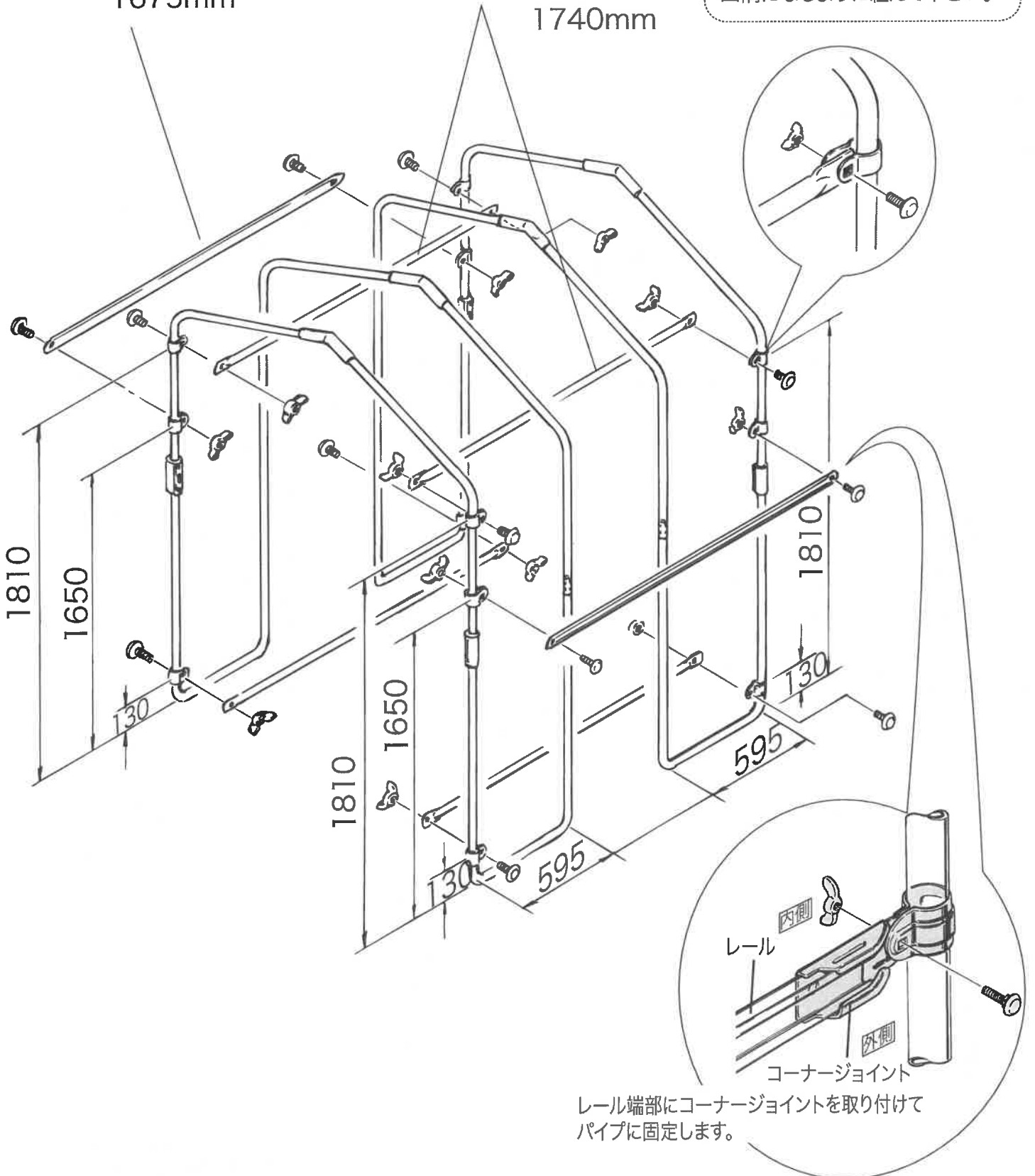
3 パイプを組み立てます。



4 ハウス側面にレールと
両端ツブシ穴空パイプを取り付けます。

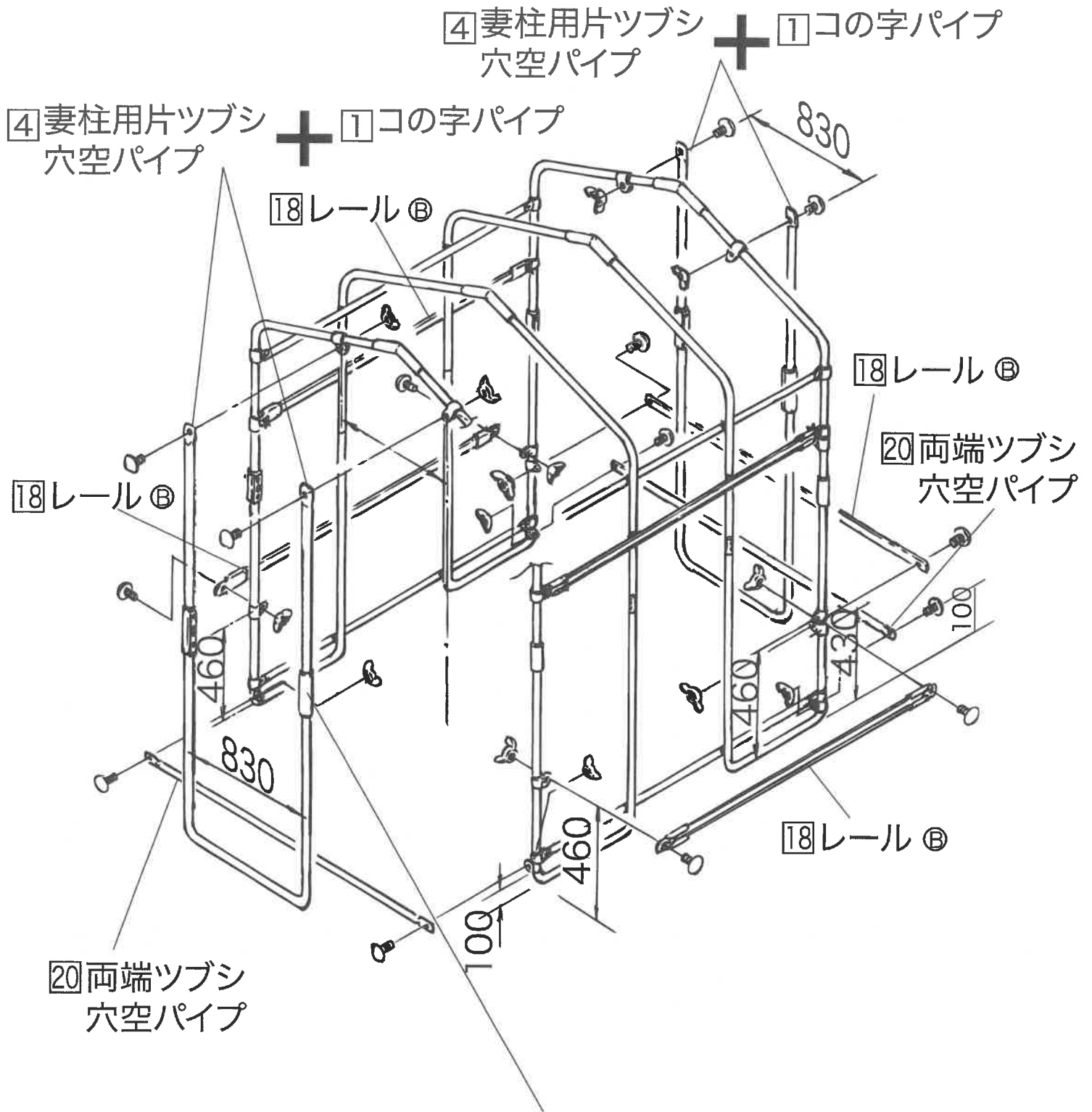
18レール ⑧
1675mm

20両端ツブシ
穴空パイプ
1740mm



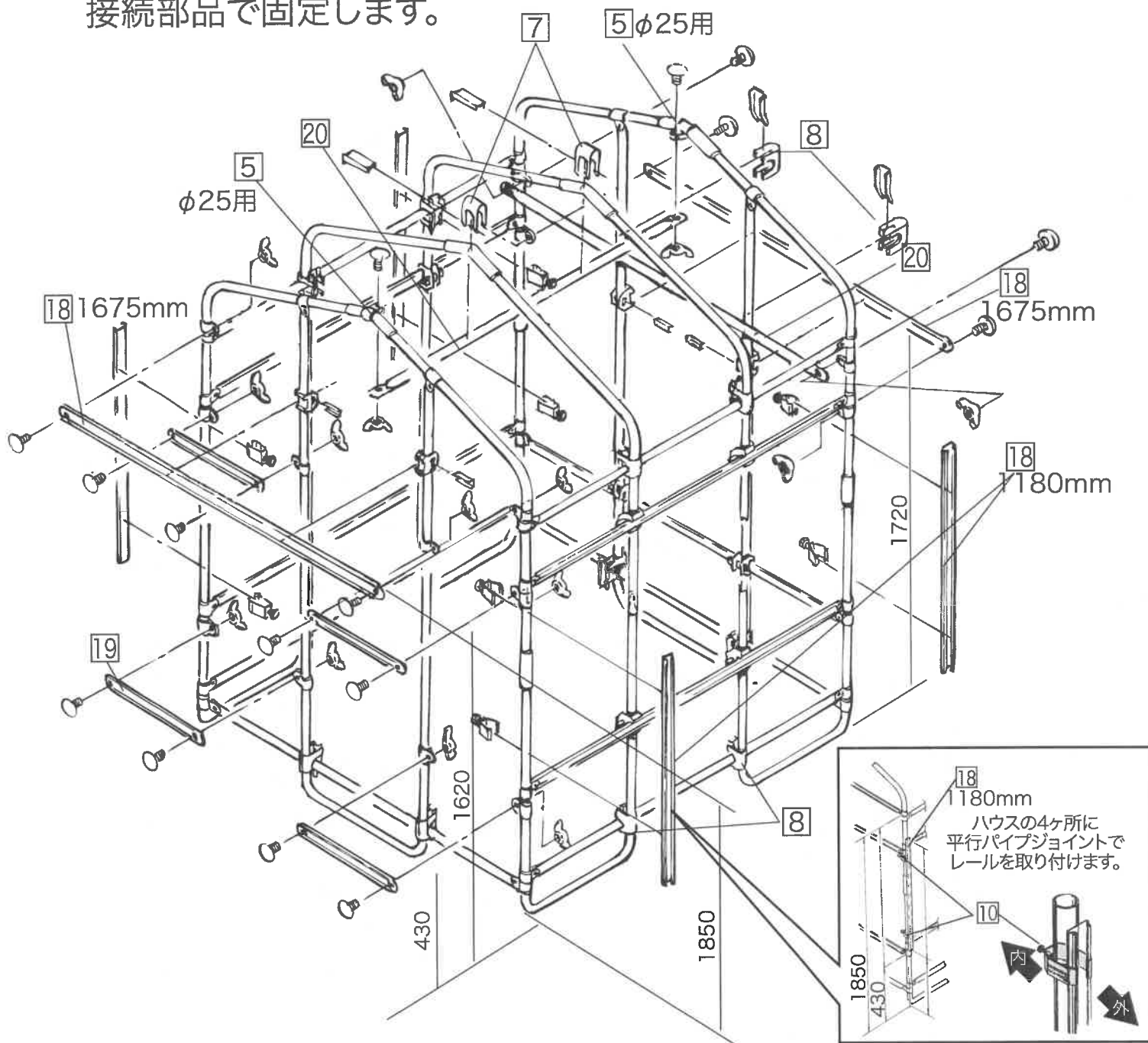
レール端部にコーナージョイントを取り付けて
パイプに固定します。

- 5** ドア面、裏面に妻柱用パイプを取り付けます。
側面下部にレールを取り付けます。



ジョイント部分は
カンキットパイプジョイントで固定します。

6 ドア面上部にレール、裏面上部にレールと穴空きパイプ、屋根パイプを取り付け、パイプとレールの中間部分を専用接続部品で固定します。



パイプとパイプを止める

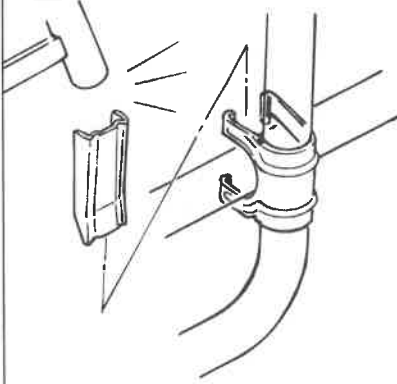
クサビ側か必ずハウスの内側

7 ミネックスの止め方

天井外ジョイント

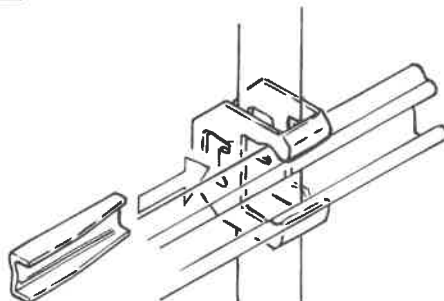


8 カチックスの止め方



パイプとレールを止める

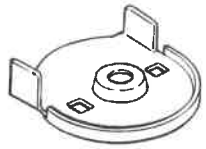
6 ヒロパイプジョイントの止め方



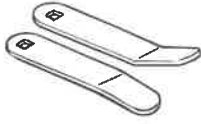
7 ドアを組み立てます。

ビニール袋の中の部品を確認しましょう。

ドア取手 関連部品



取手板 1枚



取手 2枚

M6六角ボルト 1本
M6ナット 2個



M8根角ボルト 1本



M8六角ナット 3個



座金 2枚



コイルバネ 1個



M8ワッシャー 2個



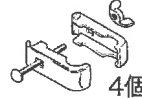
ドア枠組み立て用ボルト・ナット

M6 根角ボルト
M6 ナット



各 1 2 個(予備分含む)

ドア取り付け用
ネジ式平行パイプジョイント

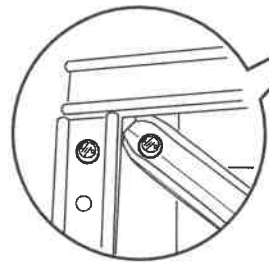


※ドア枠と同梱
されています。

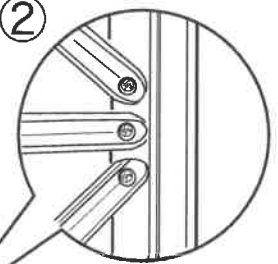
ドアの組立て方法

右の図①・②・③の様にドアをM6根角ボルトとM6ナット根角ボルトで組み立てます。取っ手取り付け部は太点線線枠内の図を参照して下さい。

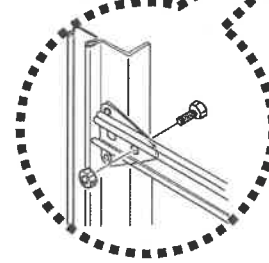
① 上下同様に取付けます。



②



③ 上下同様に取付けます。

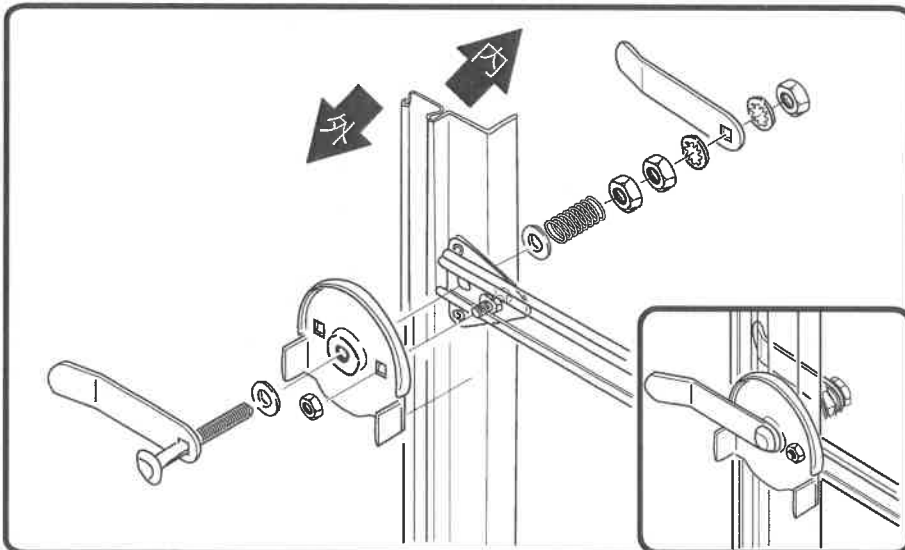


重要

横棧の取手の付く部分は、M6の六角ボルトを使用します。この段階ではM6ナット1個を使用して横棧を固定します。

注) 取手は被覆材を張った後で取付けます。

ドア取手の取り付け方法 (ドア取っ手は被覆材展張後に行ないます。)



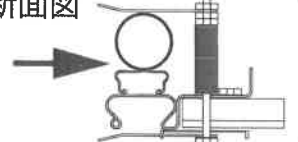
左図の様に、ハウスの内側・外側は矢印の通りになります。被覆資材を張った後にM8根角ボルトと上の図で取り付けしたM6六角ボルトを使って取手板を固定します。

この時、M8根角ボルトとM6六角ボルト部は被覆資材を貫通させて取付を行ないます。

ツマ柱との位置関係

ドア取手部断面図

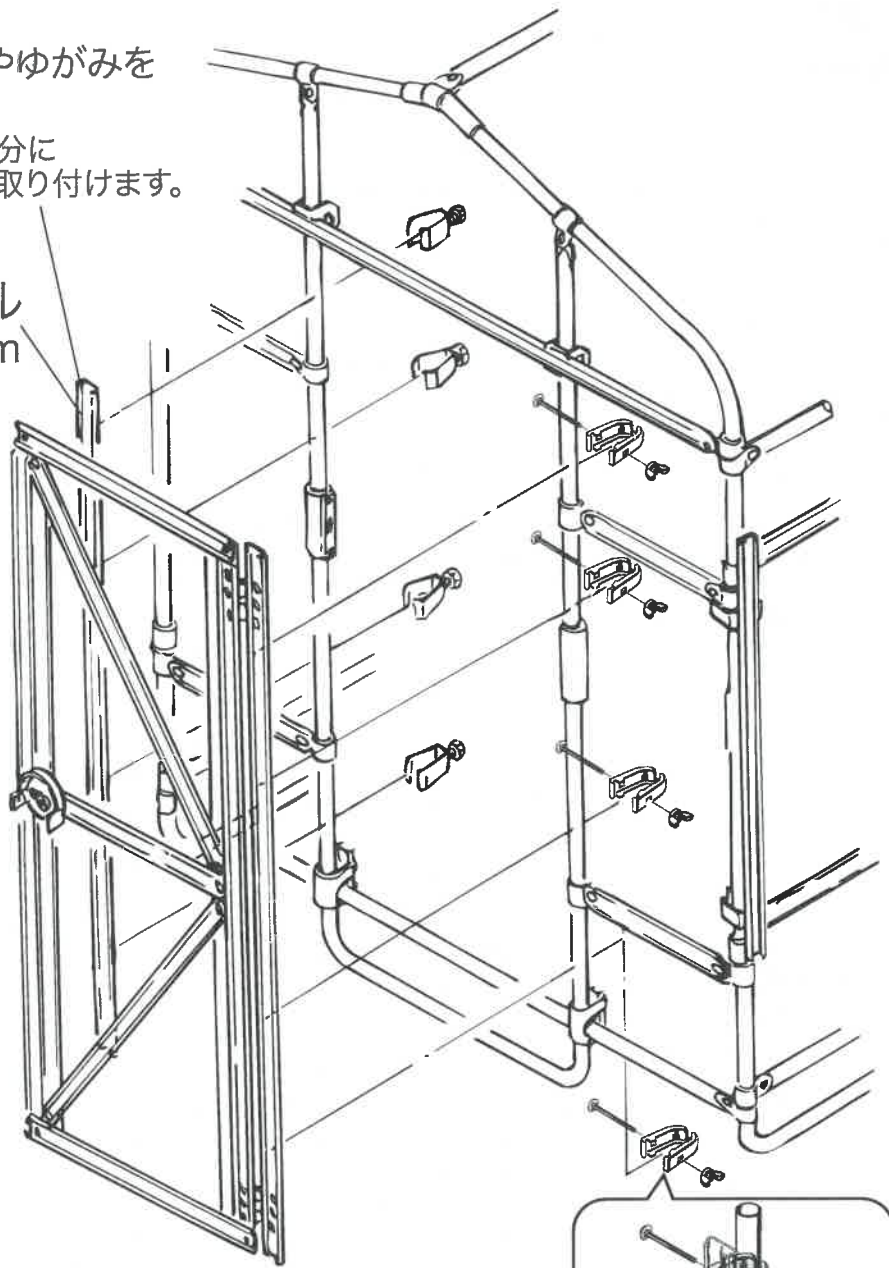
ツマ柱が、
ドアと重なり
ます。



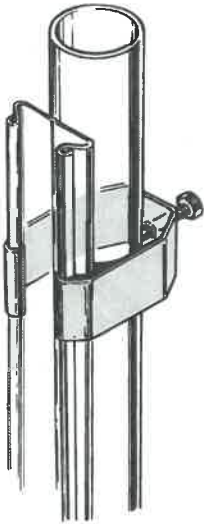
- ③ ドア枠をハウスのに取り付けます。
スムーズに開閉できるように高さやゆがみを調節して下さい。

戸当り部分に
レールを取り付けます。

18レール
1800mm



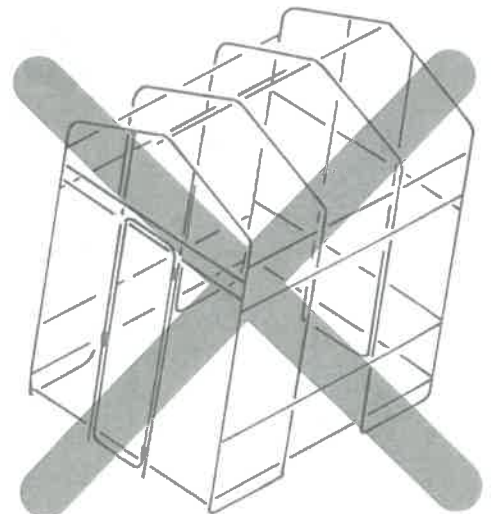
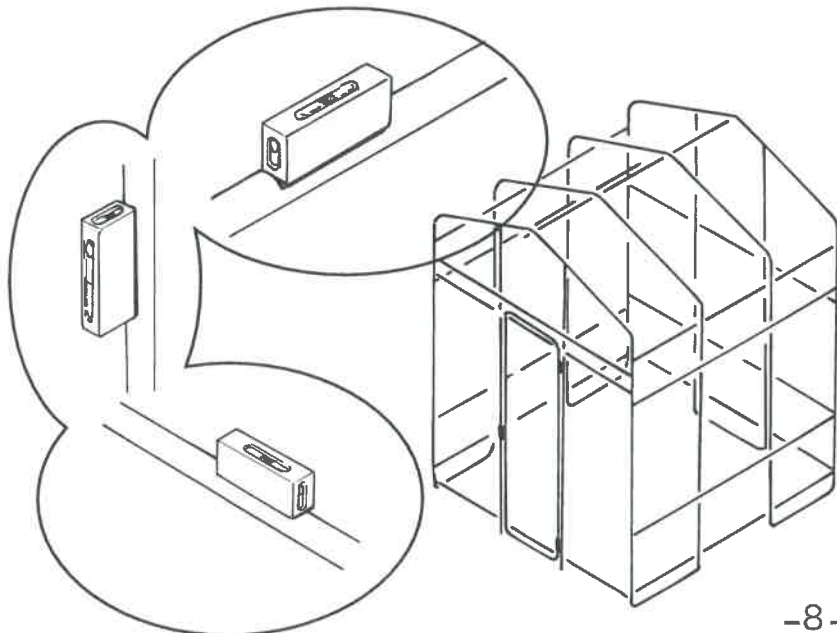
10 平行パイプ
ジョイント



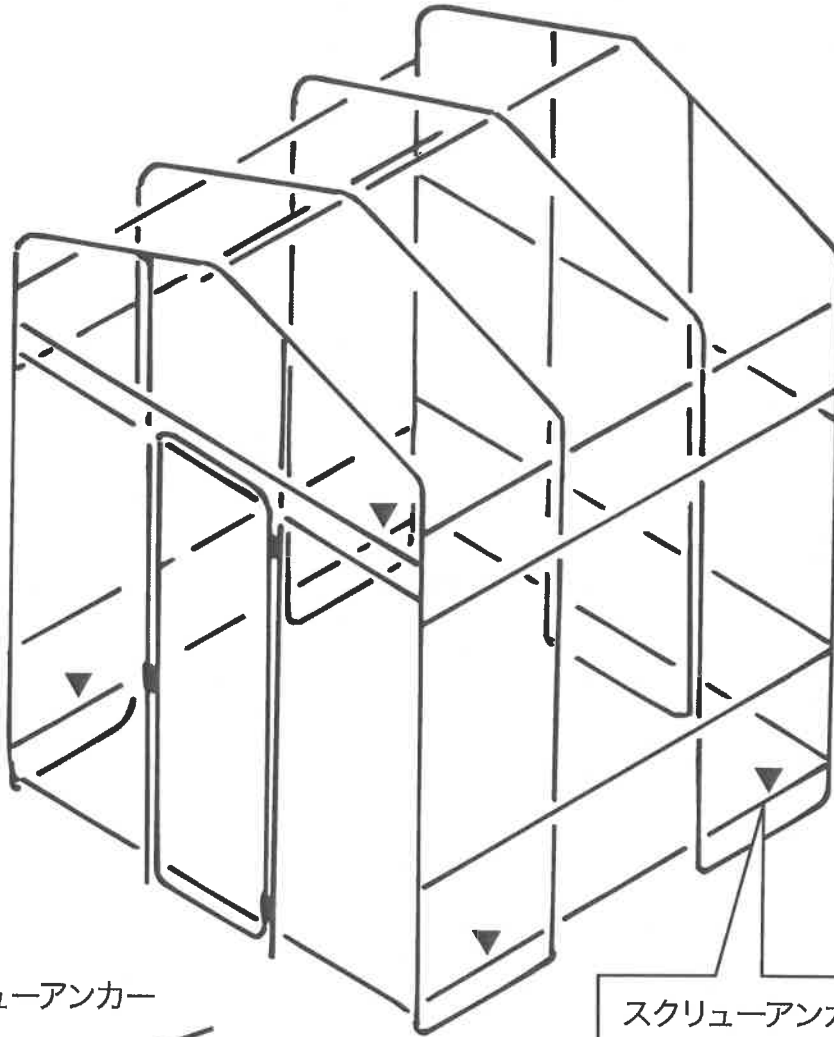
レールの淵に平行レールジョイントを
かけ後のボルトを締めて固定
します。



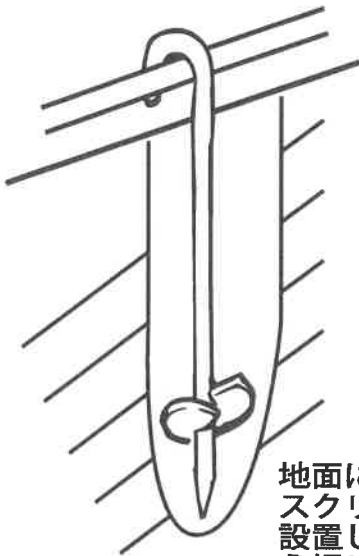
- ドアを取り付けが完了したところでハウスの
ゆがみやずれが無いか確認します。



8 スクリューアンカー4個を設置し、ハウスを固定します。

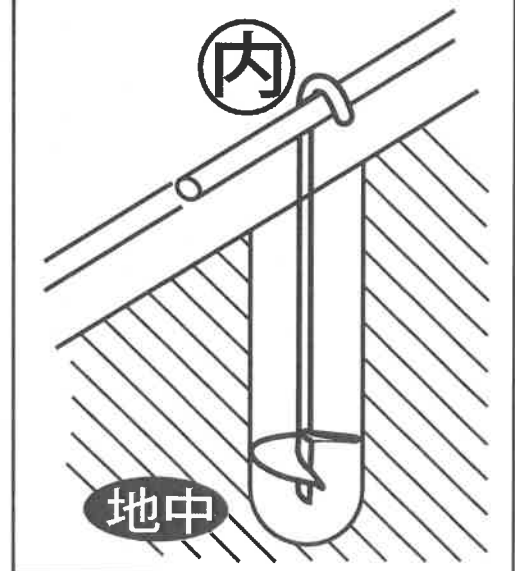


15 スクリューアンカー



地面に穴を掘り
スクリューアンカーを
設置し、水を掛けなが
ら埋めて土を固めます。

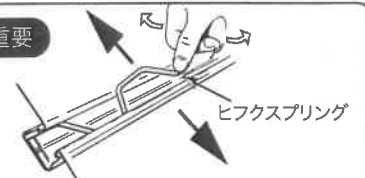
スクリューアンカーを▼の位置に
設置します。
ハウス内側に4ヶ設置して
しっかり固定します。



9 ネット、フィルムを展張します。

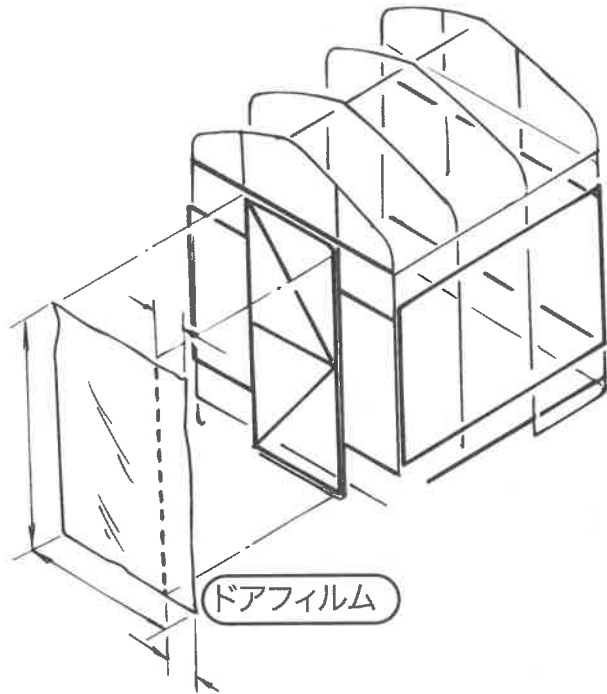
フィルムには表と裏があります。
フィルムに書いてある文字がハウスの外側から正しく読めるように展張して下さい。

重要

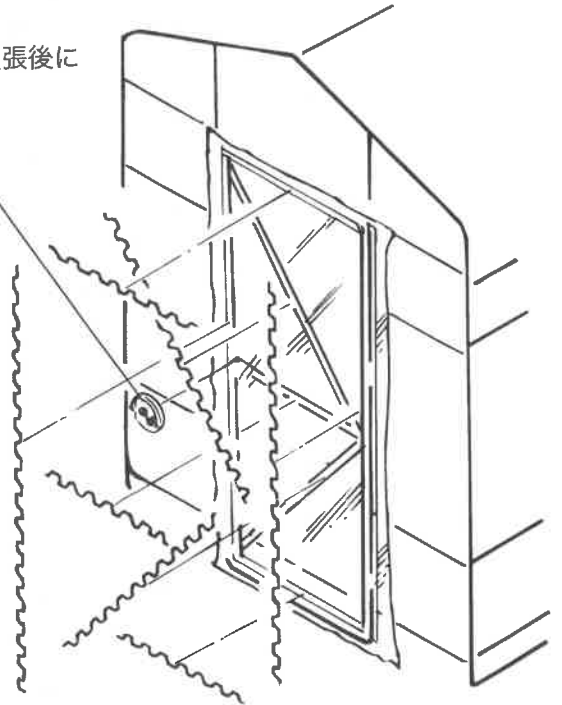
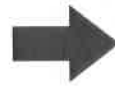


図のようにヒフクスプリングを矢印の方向(上下)に動かしてフィルムと一緒にビニベットの溝に押し込んで下さい。スプリング端部が大きく振れますのでご注意下さい。

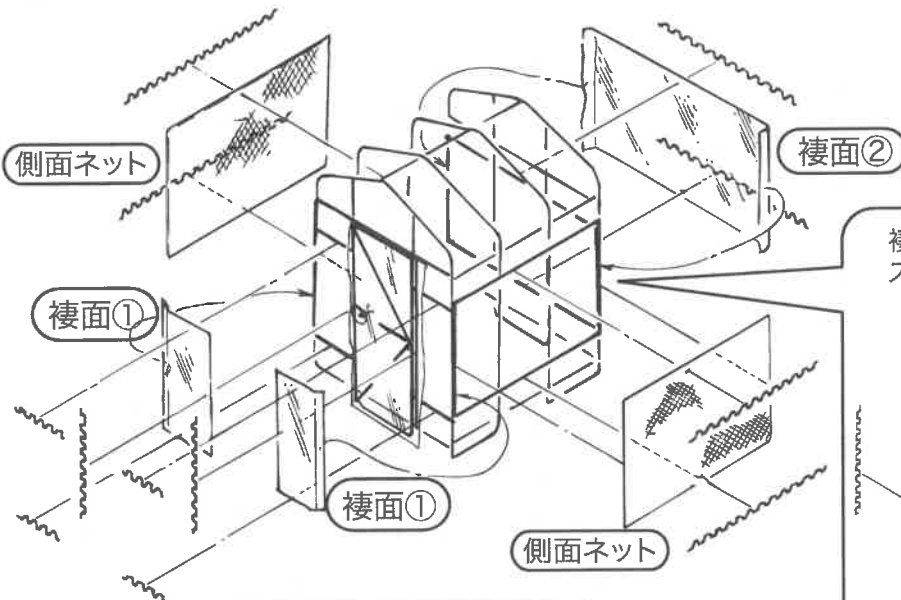
① ドアにフィルムを展張します。



取っ手はフィルム展張後に取り付けます。

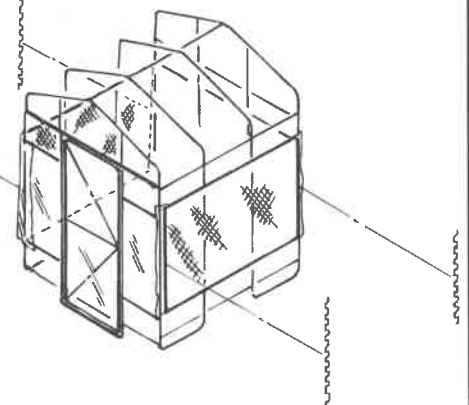


② 側面のネット、ツマ面のフィルムを展張します。



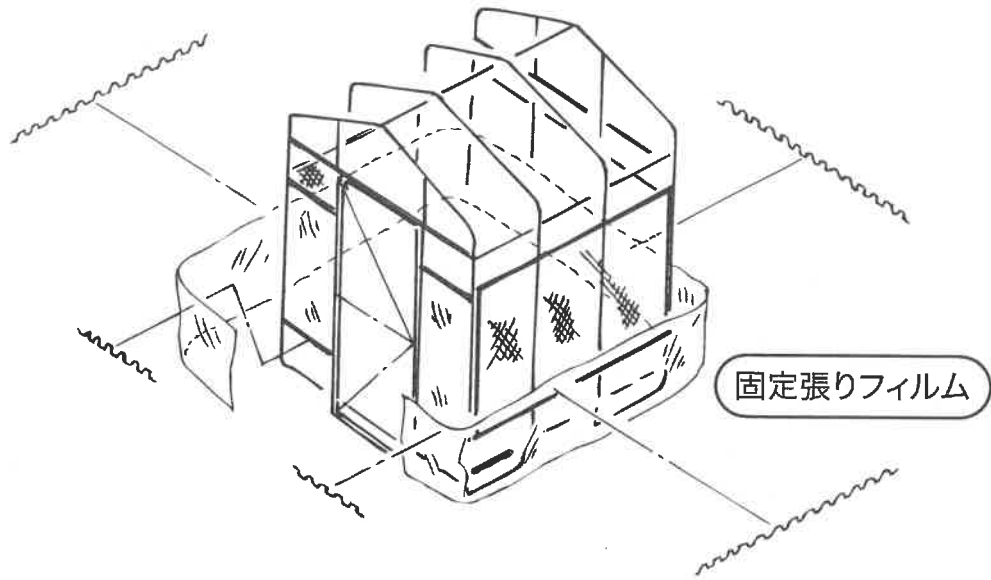
*換気を必要としない時期は側面ネットの上から換気用フィルムを展張して下さい。

棲面①②を展張した後、側面ネットのたてをスプリングで止めます。(4カ所 下図参照)

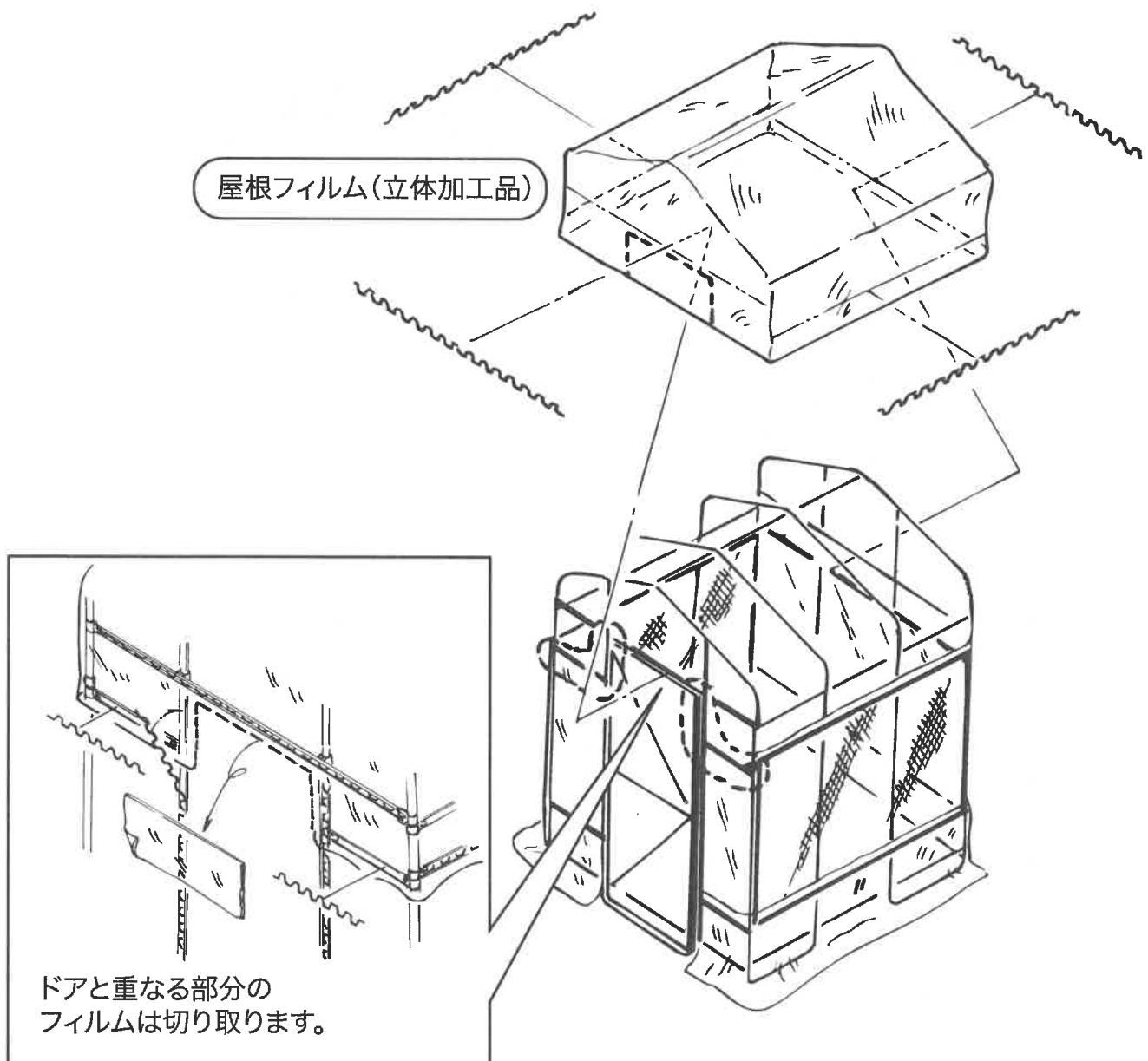


側面ネット→棲面①→棲面②の順番で展張します。

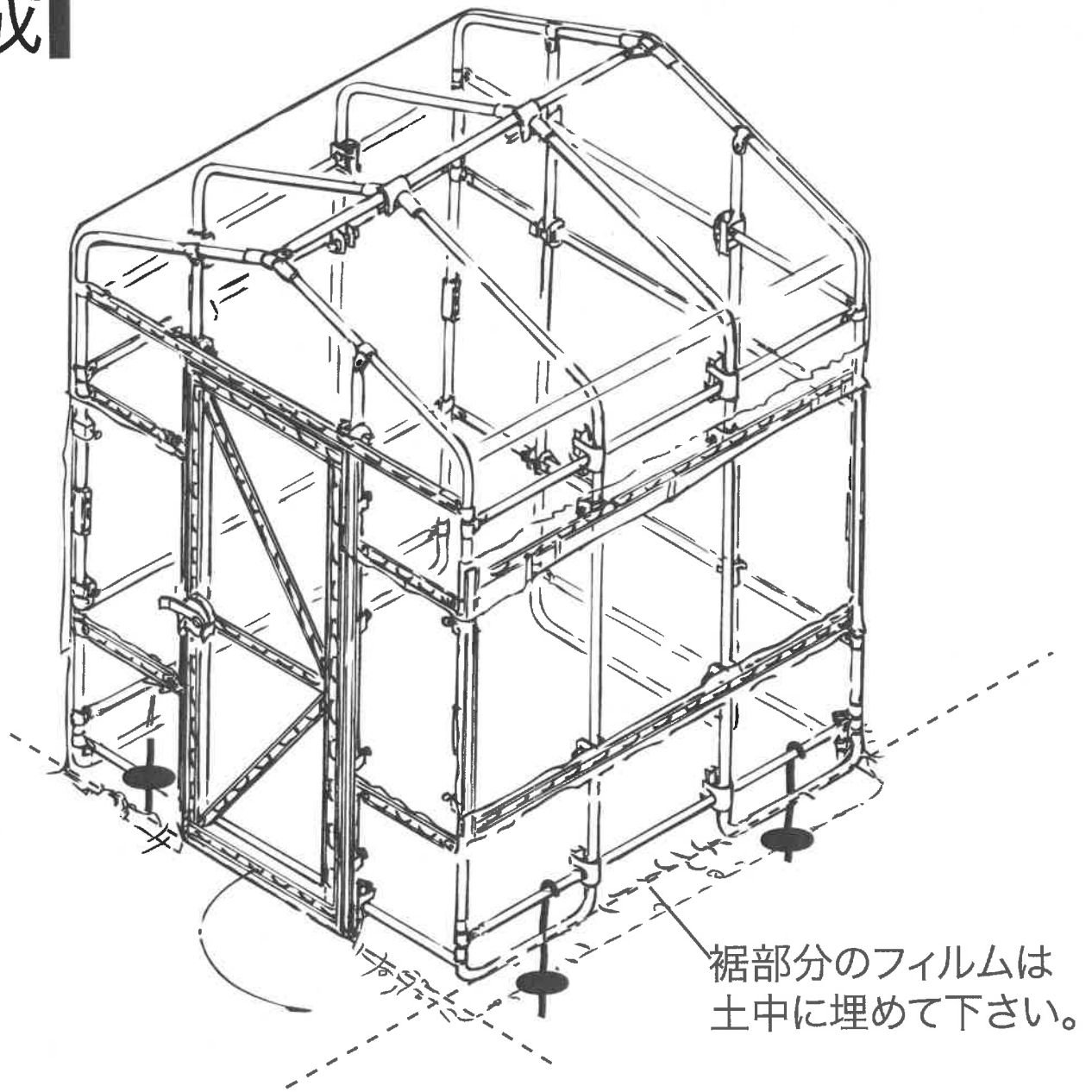
③下側のフィルムを展張します。



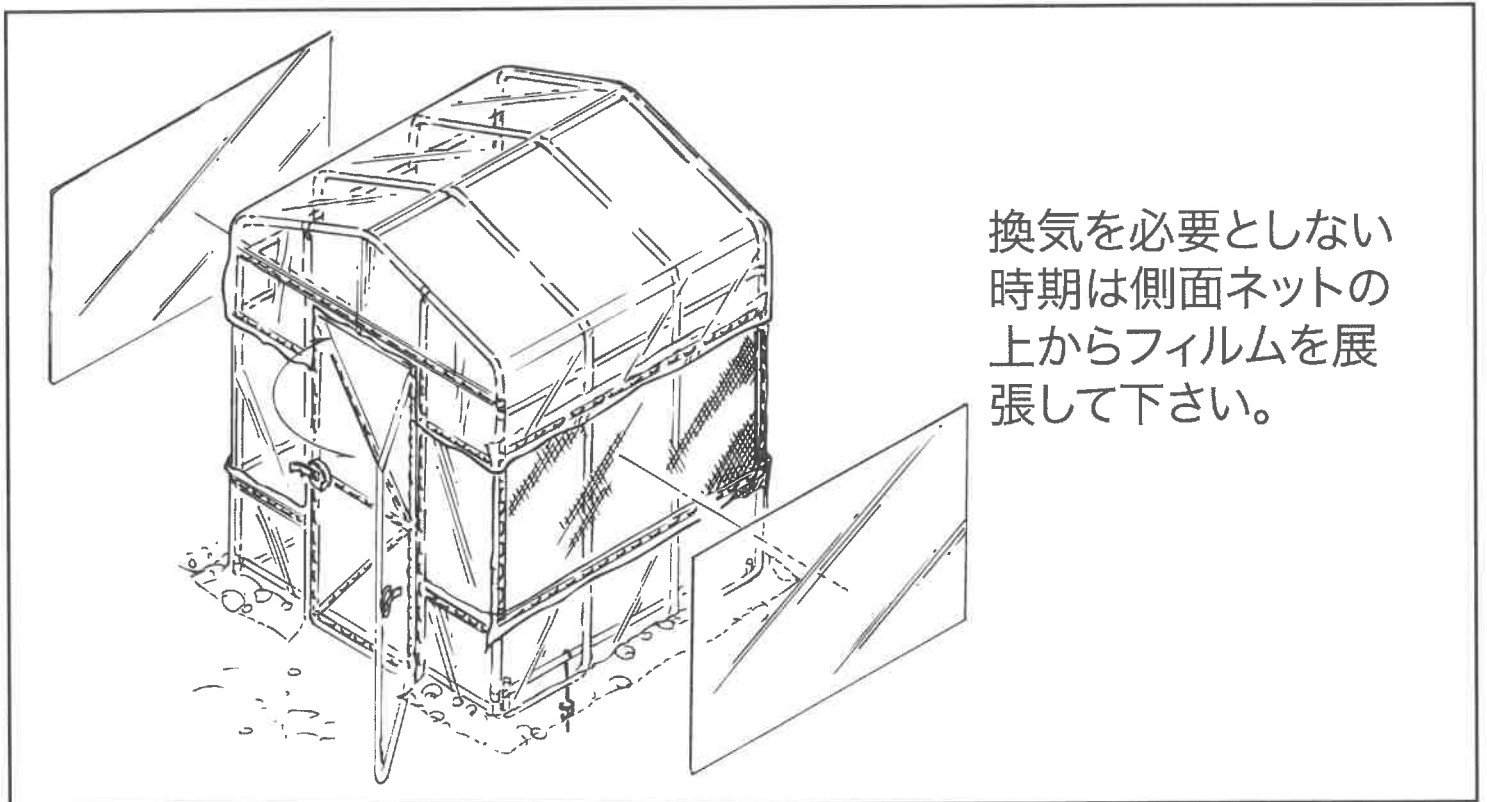
④屋根のフィルムを展張します。



完成



裾部分のフィルムは
土中に埋めて下さい。



換気を必要としない
時期は側面ネットの
上からフィルムを展
張して下さい。