

防虫
防鳥

ヒロ® ネットハウス



～安全に正しくお使いいただくために～

このたびは『ネットハウス』をお買い求めいただき、ありがとうございます。
この説明書を良くお読みいただき、組み立て後も正しく、安全にお使いください。

⚠ 注意

⚠ 注意 誤った取り扱いをしたとき、人が重傷を負ったり物的損害の発生が、想定される内容を示します。

1. パイプジョイント等クサビ使用の部品はクサビを必ず根元まで打ち込んでください。
2. クサビ打ち込み、取外しの際にクサビが飛散する恐れがあります。近くに人がいない事を確認してから作業してください。
3. ユニバーサルジョイント等ボルト止め部品のボルトナットは緩みのないよう、しっかりと締付けてください。
4. ピンベット外ジョイント、カンキットパイプジョイント等ジョイント部品はピンベット及びパイプを必ず奥まで差し込んでください。
5. フックバンド、端末フック等線材製品によって組立てられたパイプハウスは人が乗った場合には外れる恐れがあります。ハウス本体に乗らないでください。
6. スプリングの先端で目を突く場合があります。必ず保護眼鏡を装着してください。
7. ハウス建設の際には、必ず保護帽及び保護手袋を着用してください。
8. 必ず大人2人以上で施工してください。
9. 特に風の強い場所には、設営しないでください。
10. 台風・強風・雪等が予想される際はネットを取り外してください。
11. ネットは可燃性です。絶対に火気を近づけないでください。

免責事項 なお、上記記載使用を外れて使用され、物的・人的損害が発生しても、当社はその責任を負いかねます。

- 注意事項が守られなかったとき。
- 火災、風水害、落雷、及びその他の天災によるとき。
- 使用制限が守られていなかったとき。
- 取り付けに不備があったとき。

あらかじめご了承の上、取扱いには十分ご注意ください。

応援したい...農業が好きだから
東都同業株式会社

本社：東京都中央区京橋1-6-1 / 電話 03-3566-0210
<http://www.toto-vp.com/>

部材一覧

(骨組みパイプ等)

① コの字パイプ下 6ヶ
1500mm×720mm

② コの字パイプ上 6ヶ
500mm×1800mm

③ コの字パイプツマ面用 2ヶ
970mm×900mm

④ 片側穴開きパイプツマ面用 4ヶ
1050mm

⑤ 片側穴開きパイプ奥行き用 6ヶ (内3ヶスエジ)
1805mm (スエジ: 1810mm)

⑥ 両端穴開きパイプ筋交用 4ヶ
950mm

⑦ ニューオキペット(ネット止め材)
1800mm×2ヶ 1660mm×4ヶ

⑧ ヒフクスプリング(ネット止め材)
1000mm×10ヶ

⑨ ヒロパイプジョイント 12ヶ

⑩ ヒフクフックバンド 12ヶ

⑪ 外ジョイント 2ヶ

⑫ パイプコーナージョイント 2平板 8ヶ

⑬ ユニバーサルジョイント 26ヶ

⑭ カンキットパイプジョイント 4ヶ

⑮ ネット(立体縫製済み)
1600mm×3600mm×2200mm
出入り用ファスナー

⑯ U字固定杭 4ヶ

⑰ フック付スクリーアンカー 4ヶ

寸法は全てパイプの外側で測ります。

〇〇mm

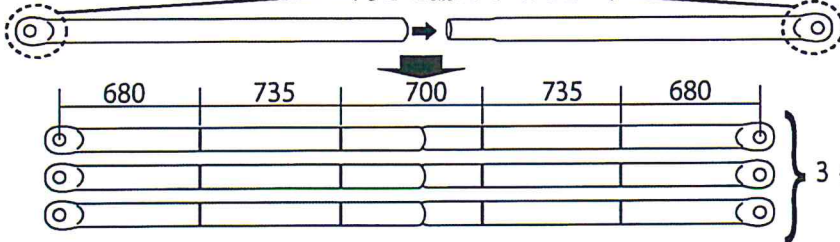
パイプ

パイプ

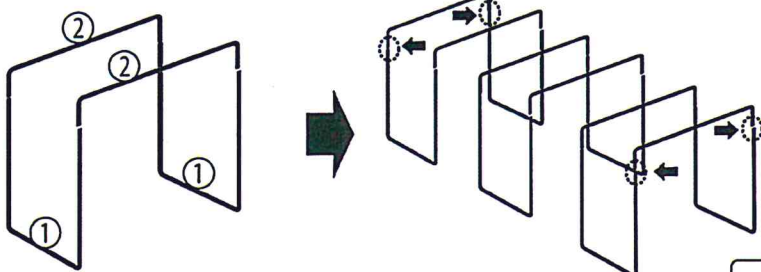
組み立て

1 ⑤のパイプをつなぎ目安となる印を付けます。

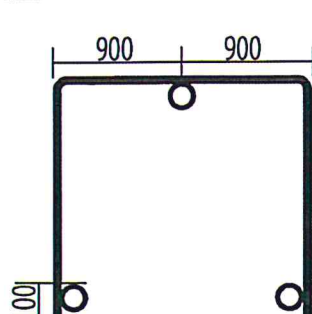
向きを揃えてください。



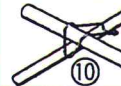
2 ①と②のパイプを組み、基本ベースを3組作ります。



3 ①のパイプを基本ベースに取り付けます。



パイプ同士の交差部分全てをフックバンドで固定します。



フックバンドの止め方



⑬ パイプ端部をユニバーサルジョイントで基本ベースに取り付けます。
※必ず蝶ネジをハウス内側にして取り付けてください。

各パイプのジョイント部分にゆるみがない事を確認してください。

①のパイプに付けた印に基本ベースのパイプを合わせて固定してください。

⚠ 本製品は作物を害虫や鳥から簡易的に守るためのハウスです。
作物の生育を保証するものではありません。

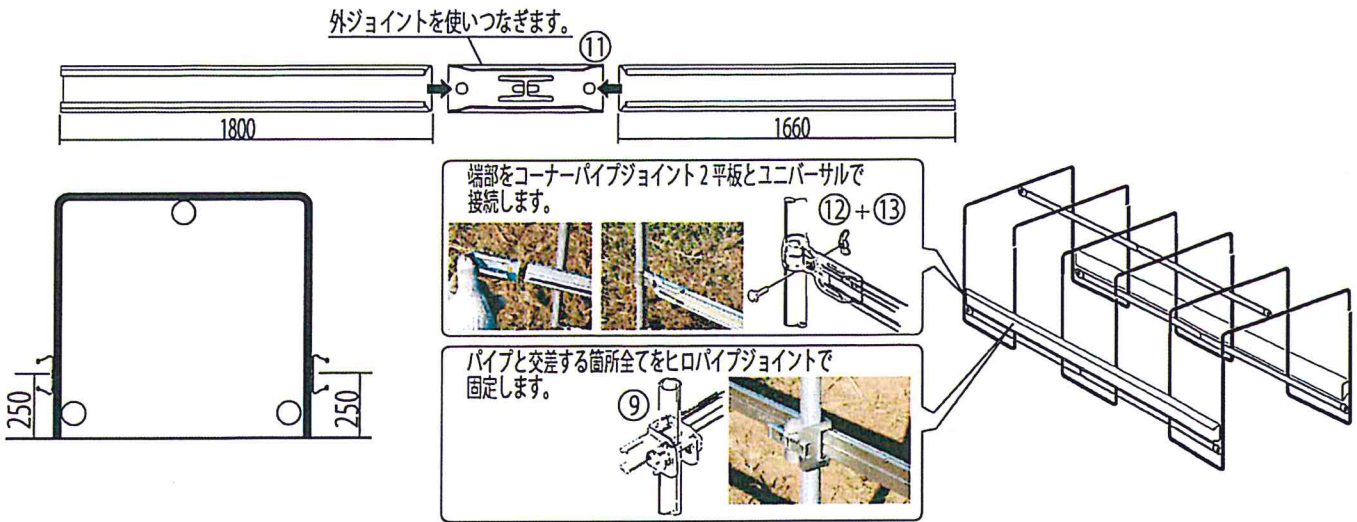
※必ずたいらな地面のうえに設置してください。

ツマ面オモテ、ツマ面ウラになるパイプの接続部分(④の4ヶ所)にカンキットパイプジョイントを取り付けます。



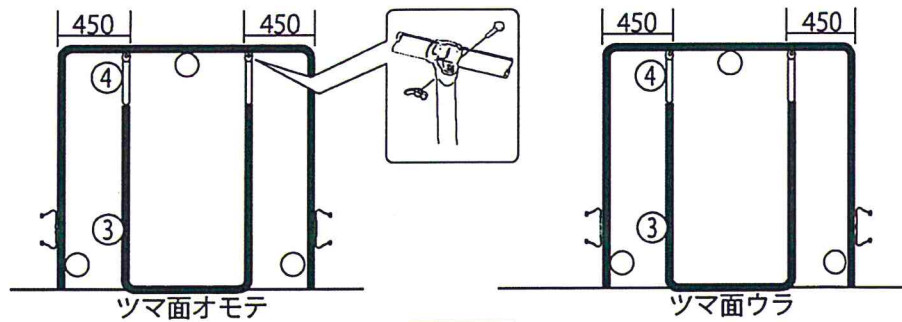
カンキットパイプジョイントの中央の穴からパイプの接続部分が見える位置に合わせ、必ずネジ部分をハウスの内側に向けて止めてください。

4 ⑦のニューオキペットをつなぎ、ハウス側面に取り付けます。



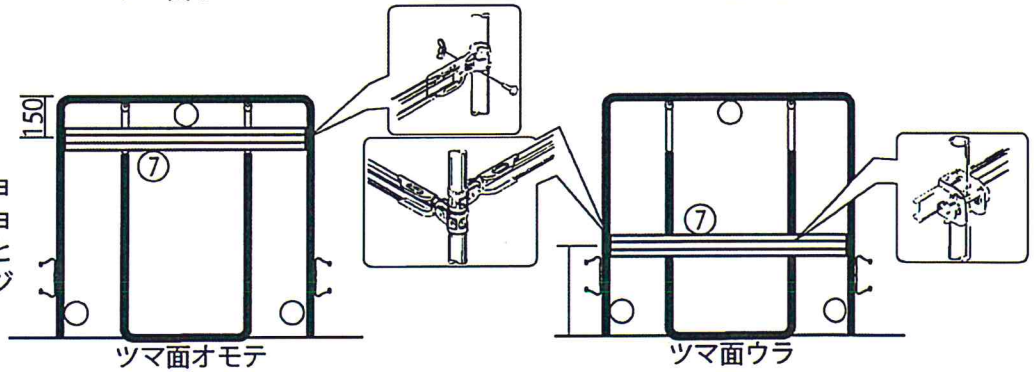
5 ツマ面を作ります。

1. ③のコの字パイプと④のパイプをつなぎ、ユニバーサルジョイントを使い、ツマ面に取り付けます。



2. ⑦のニューオキペットを取り付けます。

端部をパイプコーナージョイント2とユニバーサルジョイントで止め、パイプとの交差部分をヒロパイプジョイントで固定します。

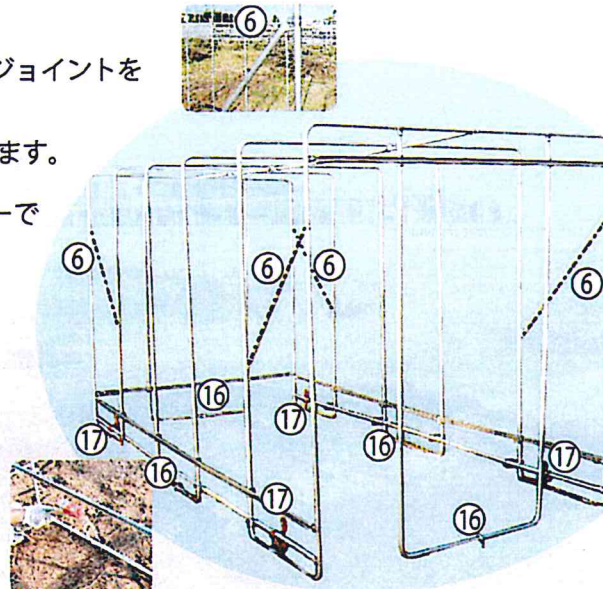


6 筋交・アンカーを取り付けます。

⑥のパイプを4ヶ所ユニバーサルジョイントを使い取り付けます。

⑪のU字固定杭を4ヶ所打ち込みます。

⑫のフック付きスクリーアンカーで4ヶ所固定します。



※ ハウスの外側から斜めに打ち込んでください。

地際のパイプにフック付きスクリーアンカーを取り付けます。フックがぐらつかない位置まで埋め込み、水を10ℓ以上かけ、しっかり踏み固めてください。(ハウス内側)

7 ⑮のネットを展張します。

組み上がった骨組にネットをかぶせ、よれないように位置を合わせ、ツマ面、側面のニューオキペットを利用してスプリングで固定します。



ツマ面オモテ以外の面のネット下部に軽く土をかぶせてください。



ネットのあつかいは、破らないようご注意ください。
破れたネットは本来の性能を発揮できません。

⑧のヒフスプリングをニューオキペットに入れネットを固定します。

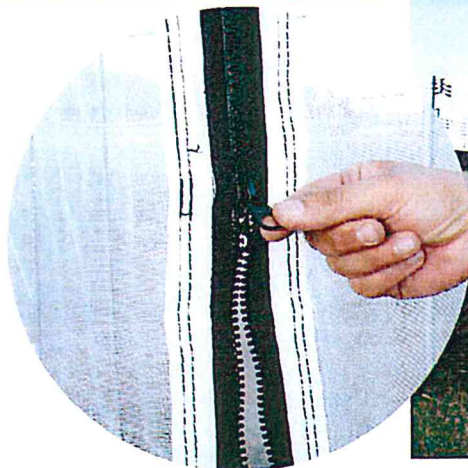


完成



ワンポイントアドバイス

土の中の害虫を駆除し、苗に害虫や卵が無いことを確認してからネットハウス内に定植(種まき)しましょう



※製品の形状及び仕様は改良のため予告なく変更する場合があります。ご了承ください。

パイプハウス部材を安全に正しくお使いいただくために！

商品を組み立てられる前に、この《パイプハウス部材を安全に正しくお使いいただくために！》をよくお読みのうえ、十分理解していただき正しくお使いください。

◆ここに示した注意事項は安全に関する重大な内容を記載しています。必ず守ってください。

◆表示の意味は、次のようになっています。



注意

誤った取り扱いをしたとき、人が重傷を負ったり物的損害の発生が、想定される内容を示します。

注意

1. パイプジョイント・カチックス等クサビ使用の部品はクサビを必ず根元まで打ち込んでください。
2. クサビ打ち込み、取外しの際にクサビが飛散する恐れがあります。近くに人がいない事を確認してから作業してください。
3. ユニバーサルジョイント、カンノンドア等ボルト止め部品のボルトナットは緩みのないよう、しっかりと締付けてください。
4. ビニペット外ジョイント、カンキットパイプジョイント等ジョイント部品はビニペット及びパイプを必ず奥まで差し込んでください。
5. フックバンド、端末フック等線材製品によって組立てられたパイプハウスは人が乗った場合には外れる恐れがあります。ハウス本体に乗らないでください。
6. スプリングの先端で目を突く場合があります。必ず保護眼鏡を装着してください。
7. ハウス建設の際には、必ず保護帽及び保護手袋を着用してください。
8. 必ず大人2人以上で施工してください。
9. 特に風の強い場所には、設営しないでください。
10. 台風・強風・雪等が予想される際はフィルムを取り外してください。

免責事項

なお、上記記載使用を外れて使用され、物的・人的損害が発生しても、当社はその責任を負いかねます。

- 注意事項が守られなかったとき。
- 装置を落下させたとき。
- 使用制限が守られていなかったとき。
- 取り付けに不備があったとき。
- ハウスバンド、換気フィルム等の処理対策がなされていないとき。

あらかじめご了承の上、取扱いには十分ご注意ください。